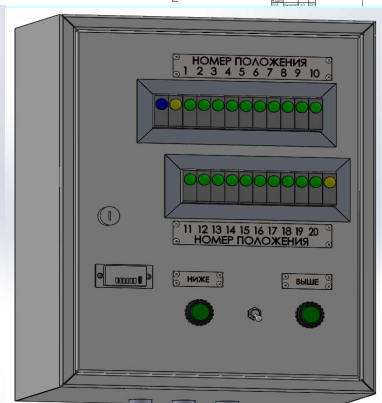
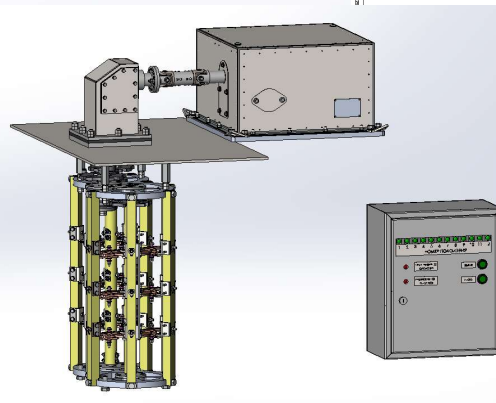
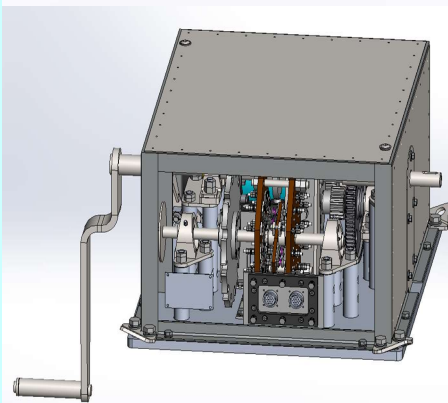
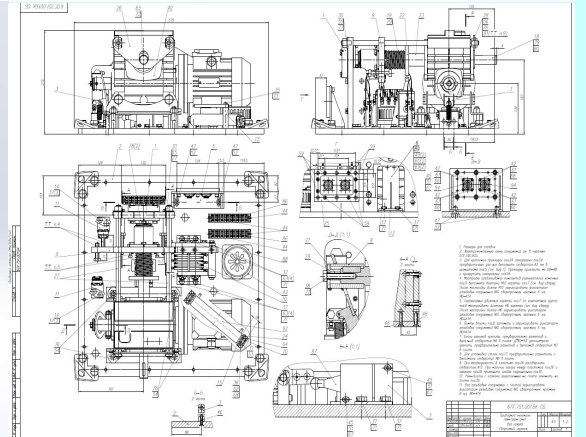
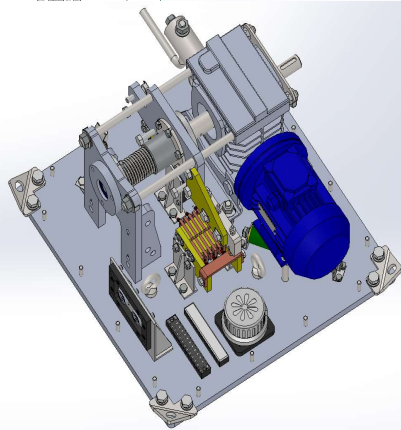
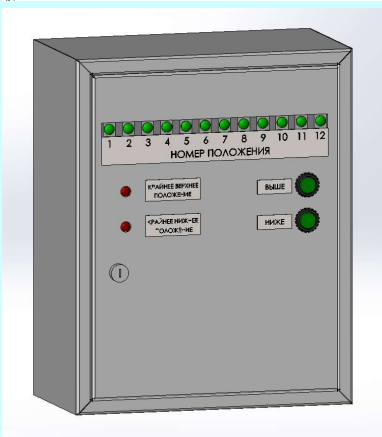
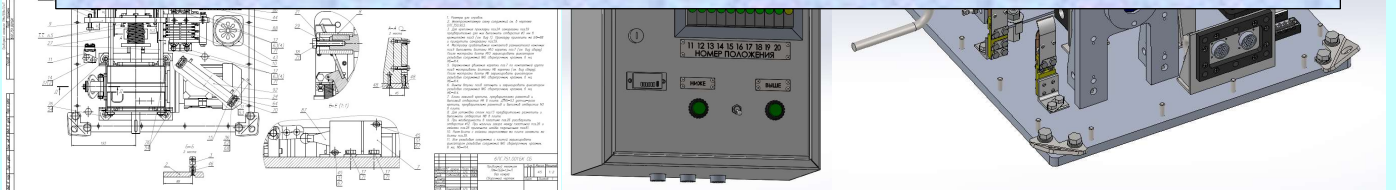


ЭЛЕКТРОПРИВОДЫ ПРОИЗВОДСТВА ООО «ПРОМЭЛЕКТРО-ИНЖИНИРИНГ» ДЛЯ УСТРОЙСТВ ПЕРЕКЛЮЧЕНИЯ ПВВ ЭЛЕКТРОПЕЧНЫХ, ПРЕОБРАЗОВАТЕЛЬНЫХ И СИЛОВЫХ ТРАНСФОРМАТОРОВ ОБЩЕГО НАЗНАЧЕНИЯ



ВВЕДЕНИЕ

Для устройств переключения без возбуждения электропечных и некоторых преобразовательных трансформаторов на ООО «Промэлектроинжиниринг» разработан и производится ряд электроприводов в исполнениях для умеренного, холодного и тропического климата с числом положений от 2-х до 20-ти.

Электропривод устройств переключения состоит из приводного механизма и пульта управления.

Приводной механизм выполняется в двух основных исполнениях, в одном из которых он укомплектован мотор-редуктором в специальном исполнении и заполненном обычным или морозостойким трансмиссионным маслом, в другом – укомплектован электродвигателем с системой шестерней, представляющей из себя редуктор.

Каждый приводной механизм снабжен системой концевых выключателей в разных исполнениях, позволяющих при одновременном использовании специальных кулачков и толкателей: останавливаться после выполнения цикла переключения; предотвращать возможность переключений за пределы крайних значений положений, а также возможность переключений при установленной ручке для переключений вручную. Для обеспечения работы приводного механизма при низких температурах он снабжен системой автоматического подогрева внутреннего пространства кожуха.

В каждом приводном механизме имеется специальный пакетный переключатель с количеством неподвижных контактов в каждом из двух пакетов равным 12, 16 или 20 (в зависимости от количества положений электропривода), связанный с силовым валом приводного механизма через мальтийскую передачу. Этот переключатель передает информацию на пульт управления о номере положения, в котором находится переключатель, а также позволяет получить эту информацию непосредственно на приводном механизме, рассматривая маркировку на мальтийской передаче через окно в его кожухе.



Приводной механизм с мотор-редуктором снабжен цепной передачей между валом, являющимся продолжением вала электродвигателя и валом для ручной прокрутки приводного механизма. Наличие этой цепной передачи позволяет в 4 раза уменьшить число оборотов рукояткой при наладочных работах, а именно с 80 оборотов вращения ручки для одного оборота силового вала, и, соответственно, одного переключения, до 20 оборотов.

Приводной механизм с редуктором, состоящим из системы шестерней, позволяет выполнять ручную прокрутку рукояткой непосредственно силового вала. В таком конструктивном исполнении изготавливались приводные механизмы электроприводов трансформаторов Московским электрозаводом в 60-е-70-е годы прошлого столетия и при замене приводов многие Заказчики хотят сохранения старых технических решений. Данный приводной механизм характеризуется повышенной сложностью и себестоимостью изготовления, наименование приводного механизма ПМп-ПБВ (буква «п» означает прямую передачу вращения от рукоятки к силовому валу).

Пульт управления выполнен внутри металлической шкафной оболочки с закрывающимся замком. Снаружи дверцы шкафной оболочки расположены: светодиодная индикаторная лампочка синего цвета, подтверждающая штатное подключение электропривода; светодиодные индикаторные лампочки зеленого цвета, показывающие номера положений переключателя; светодиодные индикаторные лампочки желтого цвета, дающие информацию о нахождении переключателя в крайних положениях; две специальные кнопки, при нажатии на которые выполняются переключения в прямом или обратном направлениях; тумблер принудительного отключения системы переключений (применяется в основном для обеспечения невозможности проведения переключения при работающем трансформаторе).

Внутри пульта управления имеются: трехфазный автоматический выключатель; трехфазный автоматический выключатель с настраиваемой уставкой токовой защиты электродвигателя; реверсивный бесконтактный контроллер, позволяющий изменять направление вращения силового вала мотор-редуктора, счетчик числа переключений, релейная система обеспечения переключений в прямом и обратном направлениях; источник питания – преобразователь переменного напряжения в постоянное. Для устройств переключения до 800 А включительно трехфазный автоматический выключатель с

настраиваемой уставкой токовой защиты электродвигателя применяется одного типоразмера, для переключателей на ток 1000 А и выше – с увеличенными значениями уставок тока.

Механизм переключения соединен с пультом управления переходными кабелями. Количество таких кабелей – 2. Каждый в зависимости от конкретного исполнения комплектного переключателя содержит от 10 до 19 изолированных проволок, которые размещены в металлорукаве с пластиковым покрытием. На концах кабелей имеются составные части специальных разъемов, позволяющих обеспечивать их герметичность и надежную стыковку с оборудованием.

Примененные технические решения позволили создать высоконадежные электроприводы, характеризующиеся относительно низкой себестоимостью и позволяющие существенно снижать затраты на изготовление трансформаторов, в которых они применяются.

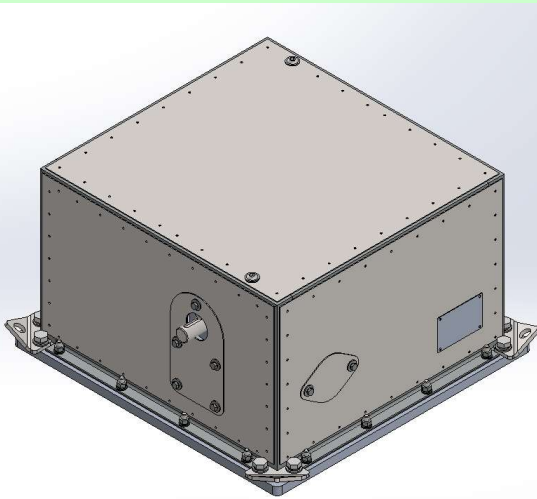
Трехмерные изображения механизмов переключения, пульта представлены на рис.1, см. лист 5. Там же представлена угловая передача и стыковка электропривода с устройством переключения.

На листах 6-13 представлено описание приводных механизмов с мотор-редукторами с передаточным числом от электродвигателя к силовому валу 80:1 и передаточным числом от вала рукоятки ручного вращения к силовому валу 20:1.

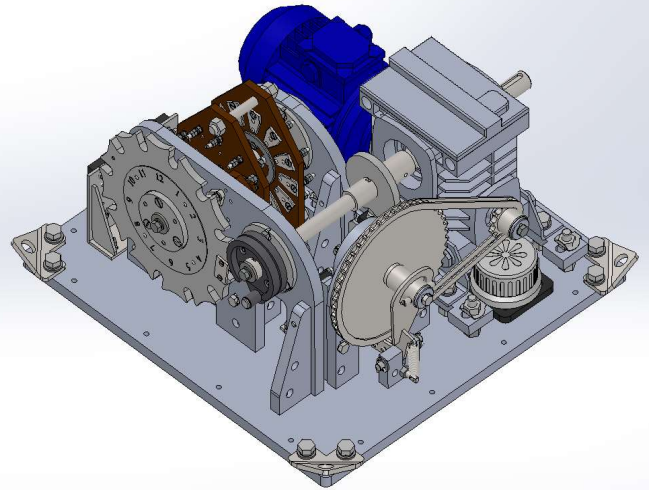
На листах 13-20 представлено описание приводных механизмов с редукторами, представляющими из себя систему плоских шестерней на валах с передаточным числом от электродвигателя к силовому валу 80:1 и передаточным числом от вала рукоятки ручного вращения к силовому валу 1:1 (рукоятка устанавливается непосредственно на силовой вал).

На листах 20-26 представлено описание пультов управления.

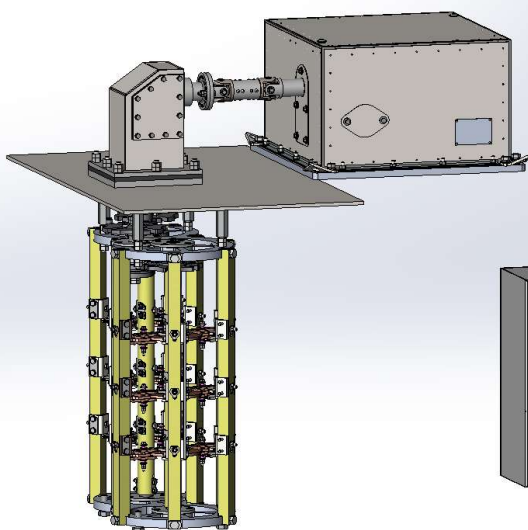
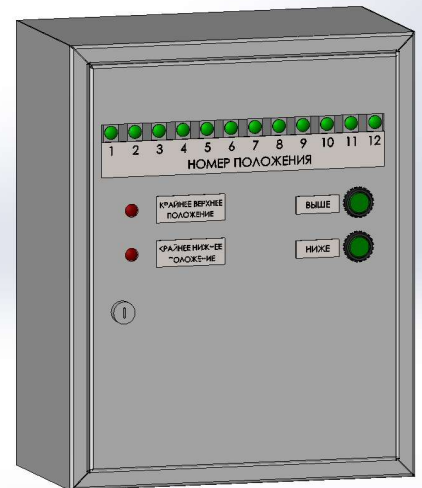
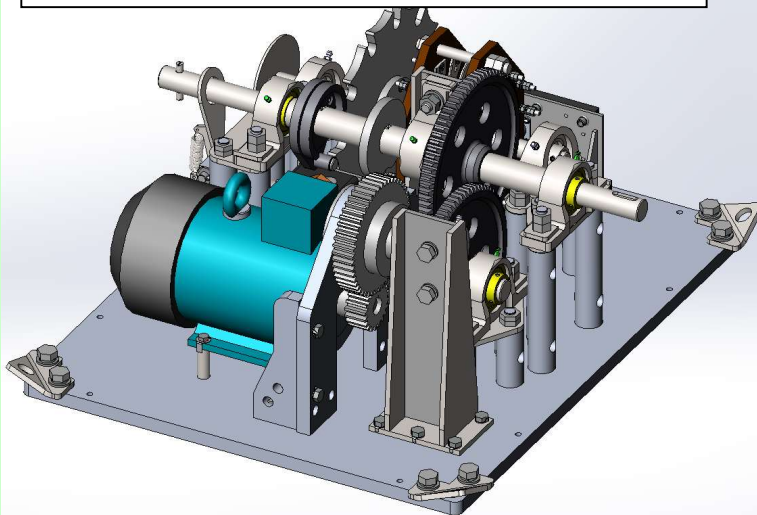
На листах 27-31 перечислены типы и состав электроприводов с приводными механизмами с мотор-редукторами, а на листе 32 перечислены типы и состав электроприводов с приводными механизмами с редукторами, представляющими из себя систему плоских шестерней на валах.



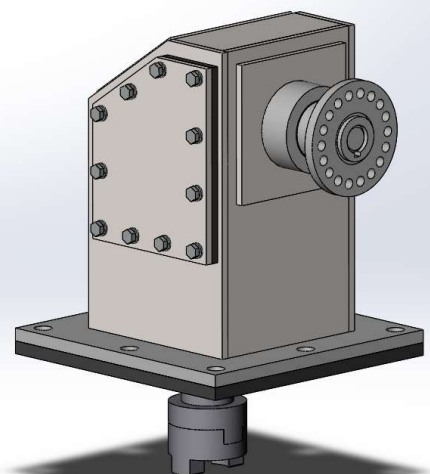
Приводной механизм в кожухе и без



Пульт управления



Установка комплектного переключателя



Угловая передача

1. Описание и особенности функционирования приводного механизма.

1.1. Приводные механизмы типа ПМ-ПБВ (с мотор-редуктором).

Приводные механизмы типа ПМ-ПБВ имеют разные исполнения:

- по числу положений переключающего устройства ПБВ (от 2-х до 20-ти; количество положений для конкретного устройства указывается в названии сразу после аббревиатуры ПМ-ПБВ);**
- по конструктивному исполнению: Л -левое (когда силовой вал направлен влево при взгляде на устройство со стороны вала ручной прокрутки); П - правое (когда силовой вал направлен вправо при взгляде на устройство со стороны вала ручной прокрутки); в приводных механизмах ПМп-ПБВ рукоятка вращения устанавливается на силовом валу, но на противоположной стороне кожуха, поэтому для них правые и левые исполнения отсутствуют;**
- по климатическому исполнению (У, УХЛ, Т) и категории размещения (1,2,3,4) , см. гост 15150-69.**

Например, приводной механизм ПМ-ПБВ на 12 положений в левом исполнении , предназначенный для работы в условиях умеренного климата и категории размещения 2 (под навесом) будет иметь наименование ПМ-ПБВ-12-Л-У2.

На рис.2, см. лист 7, представлены изображения приводного механизма ПМ-ПБВ-12-П-У2 без кожуха в изометрии, а на рис.3, см. листы 8,9, виды на приводной механизм без кожуха с разных сторон и сверху.

На рис.4, см. лист 10, представлены изображения приводного механизма ПМ-ПБВ-12-П-У2 в кожухе в изометрии, а в нижней части листа 10 представлен чертеж приводного механизма ПМ-ПБВ-12-П-У2 в кожухе.

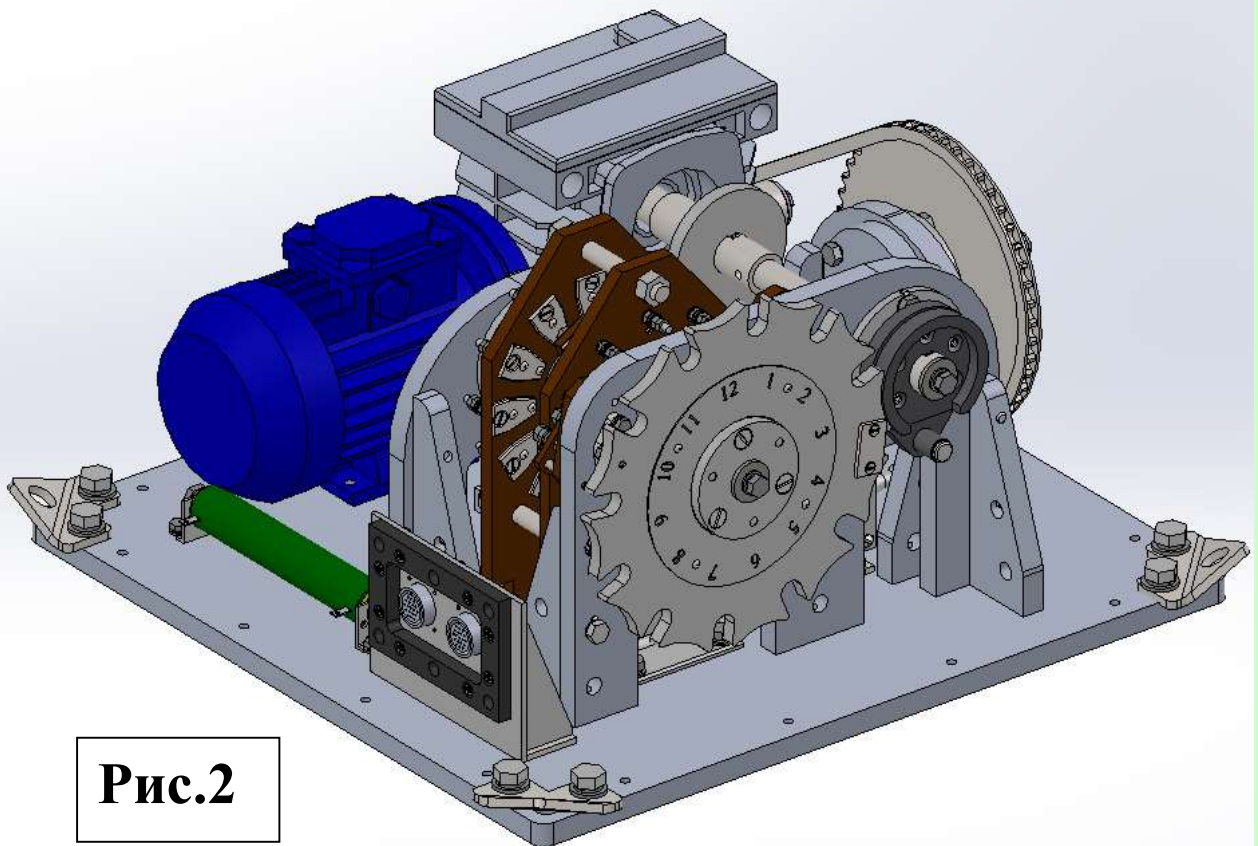
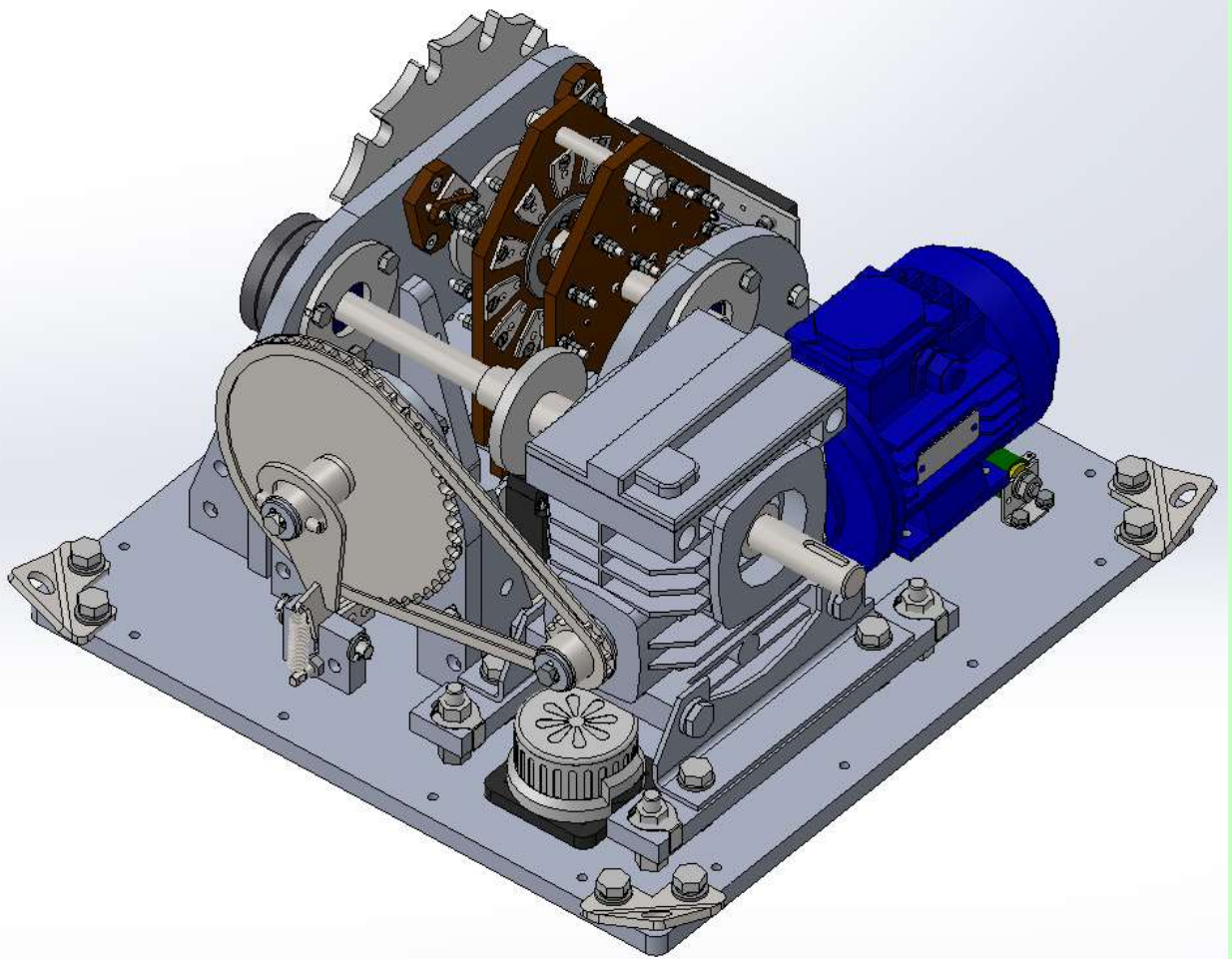


Рис.2

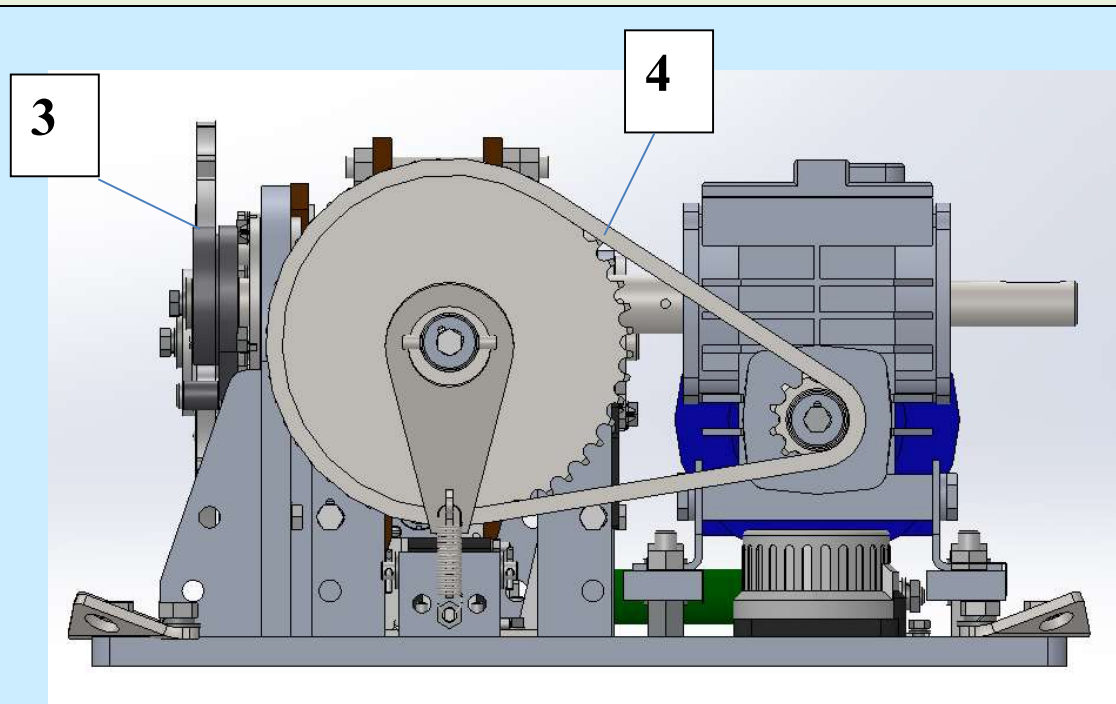


Рис.3,а

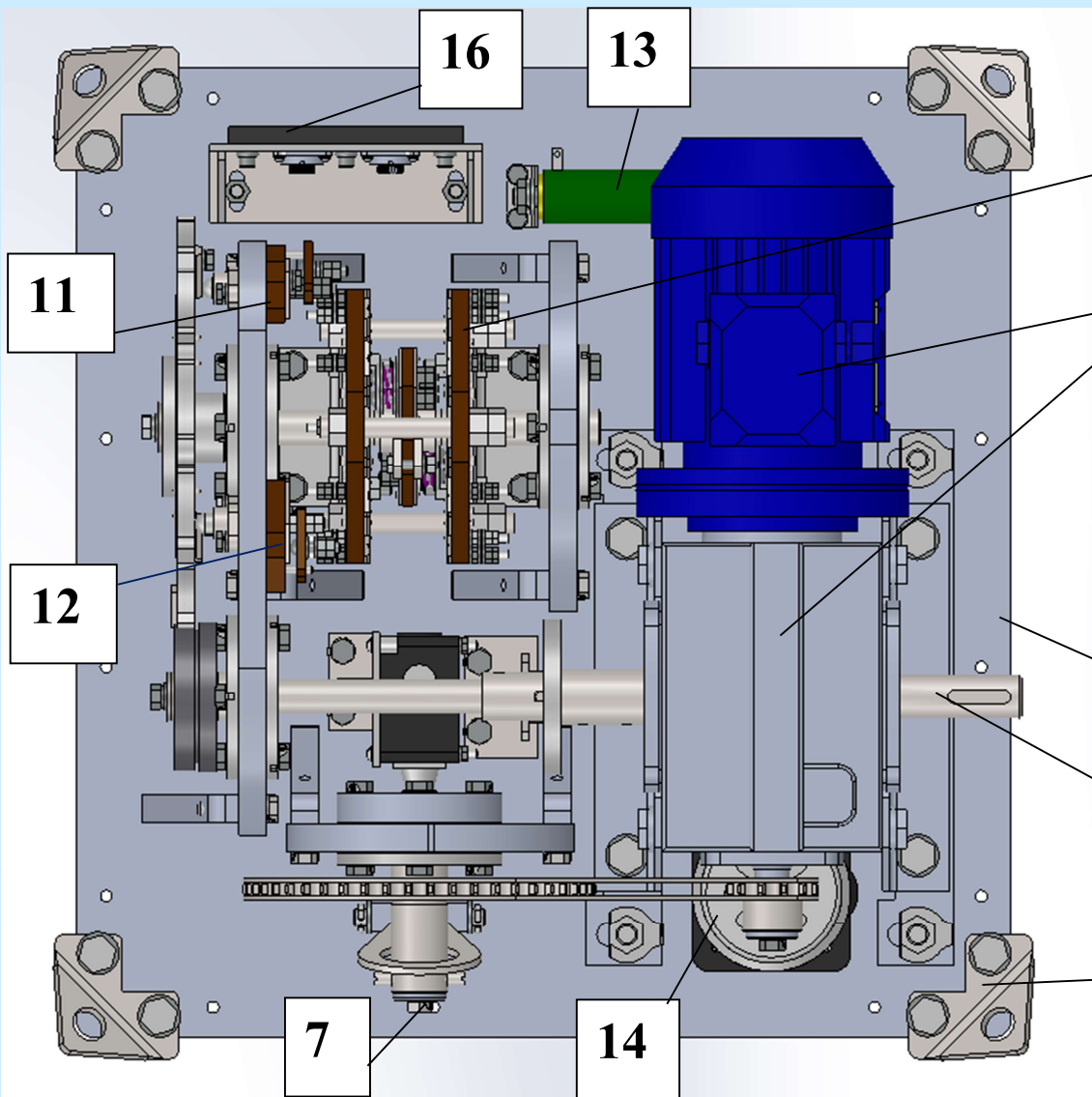


Рис.3,б

Рис.3 - Приводной механизм ПМ-ПБВ правый без кожуха

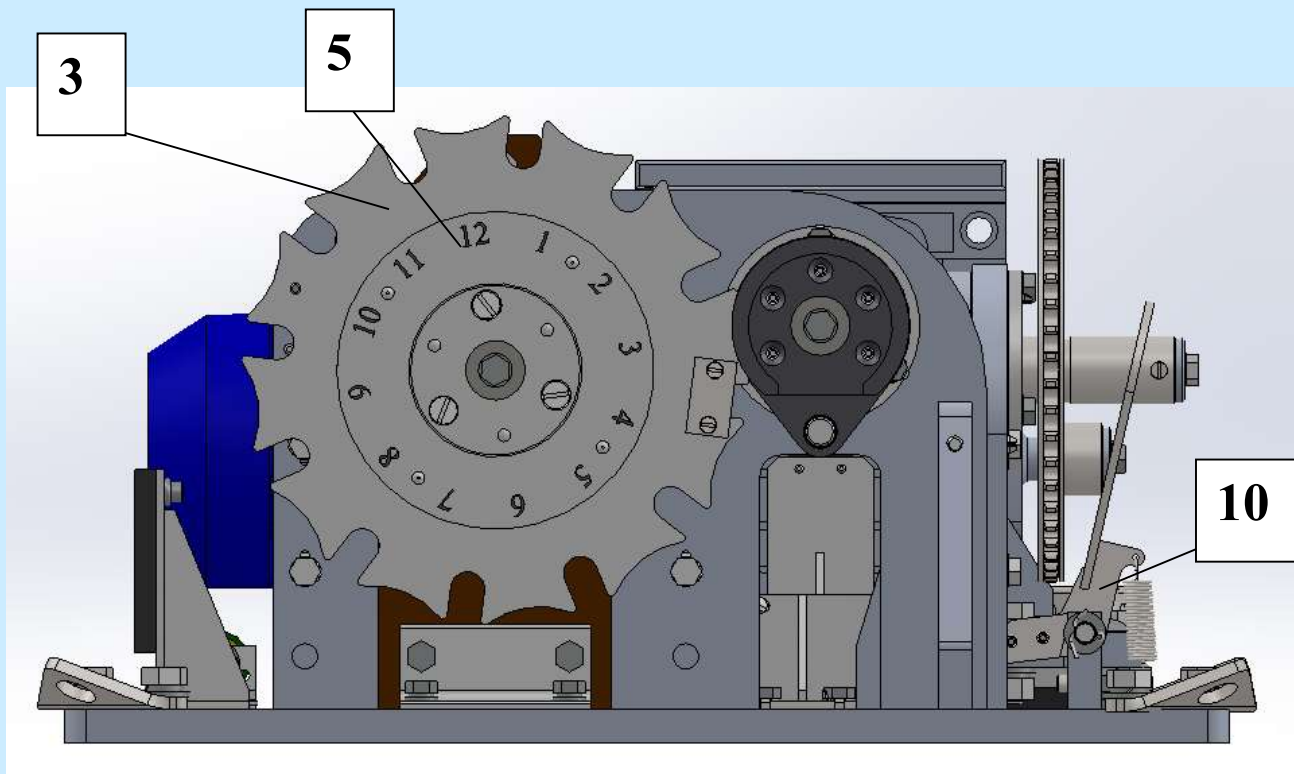


Рис.3,в

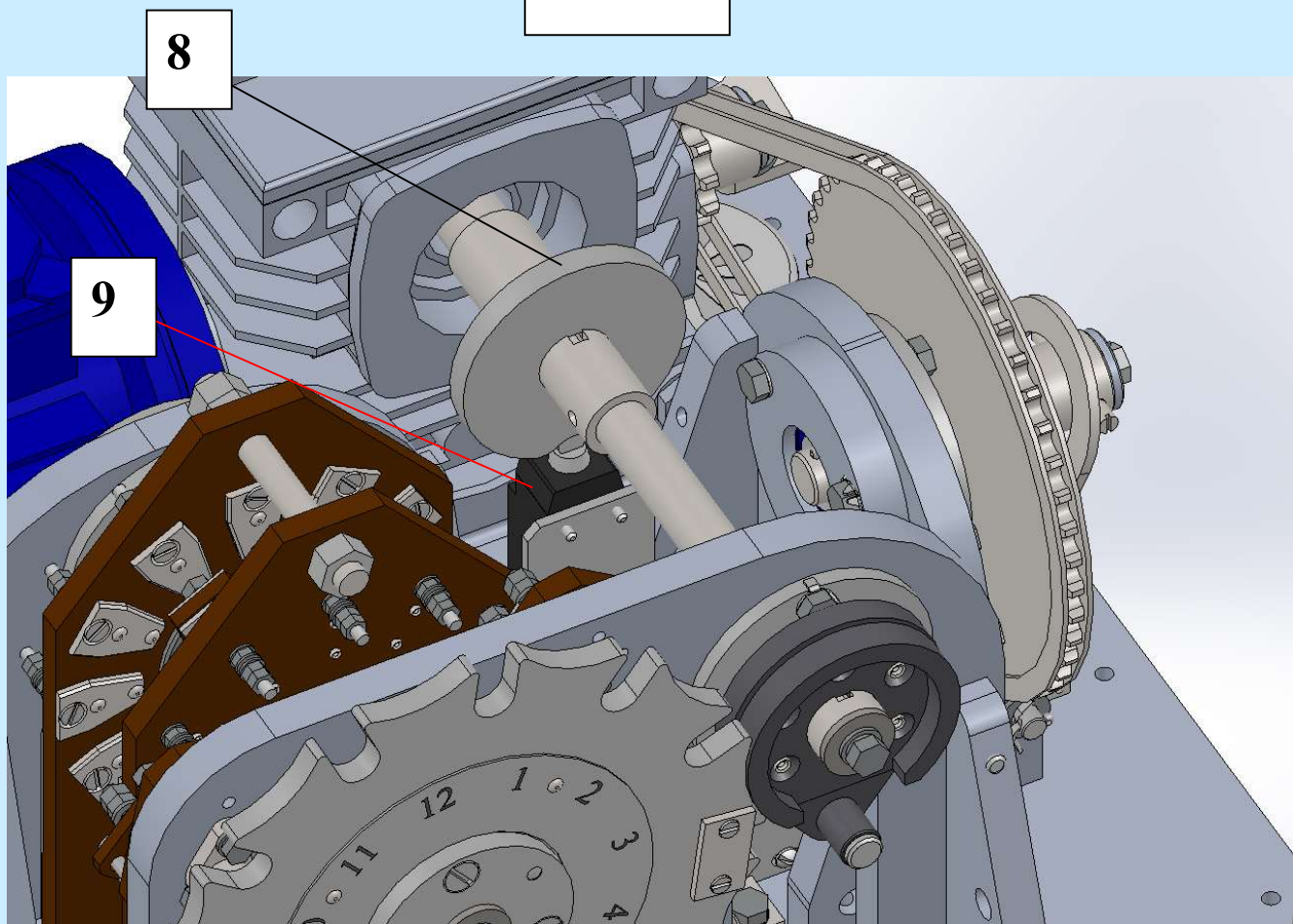


Рис.3,г

Окно – вид на номер
положения на циферблате

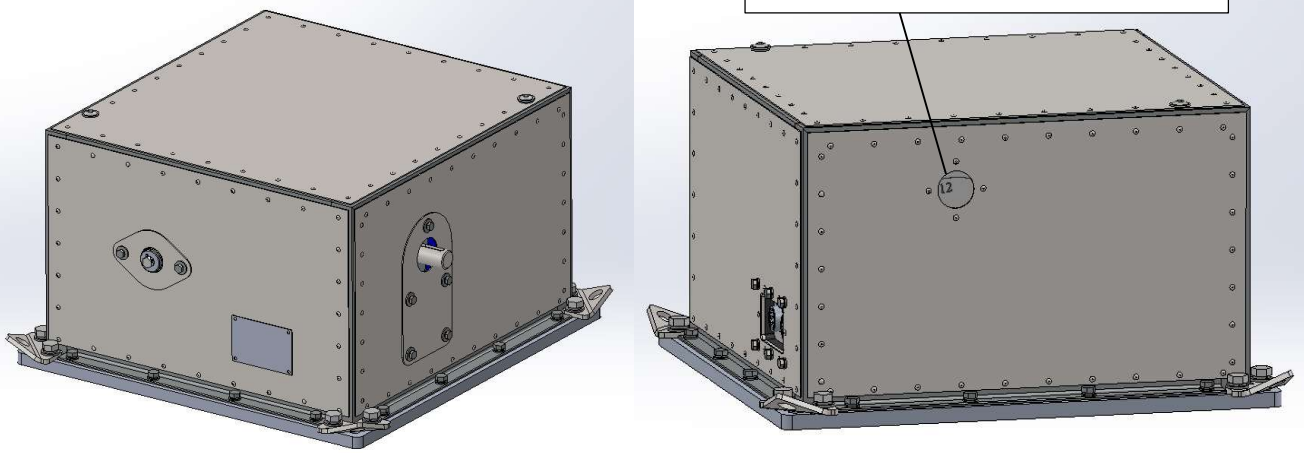
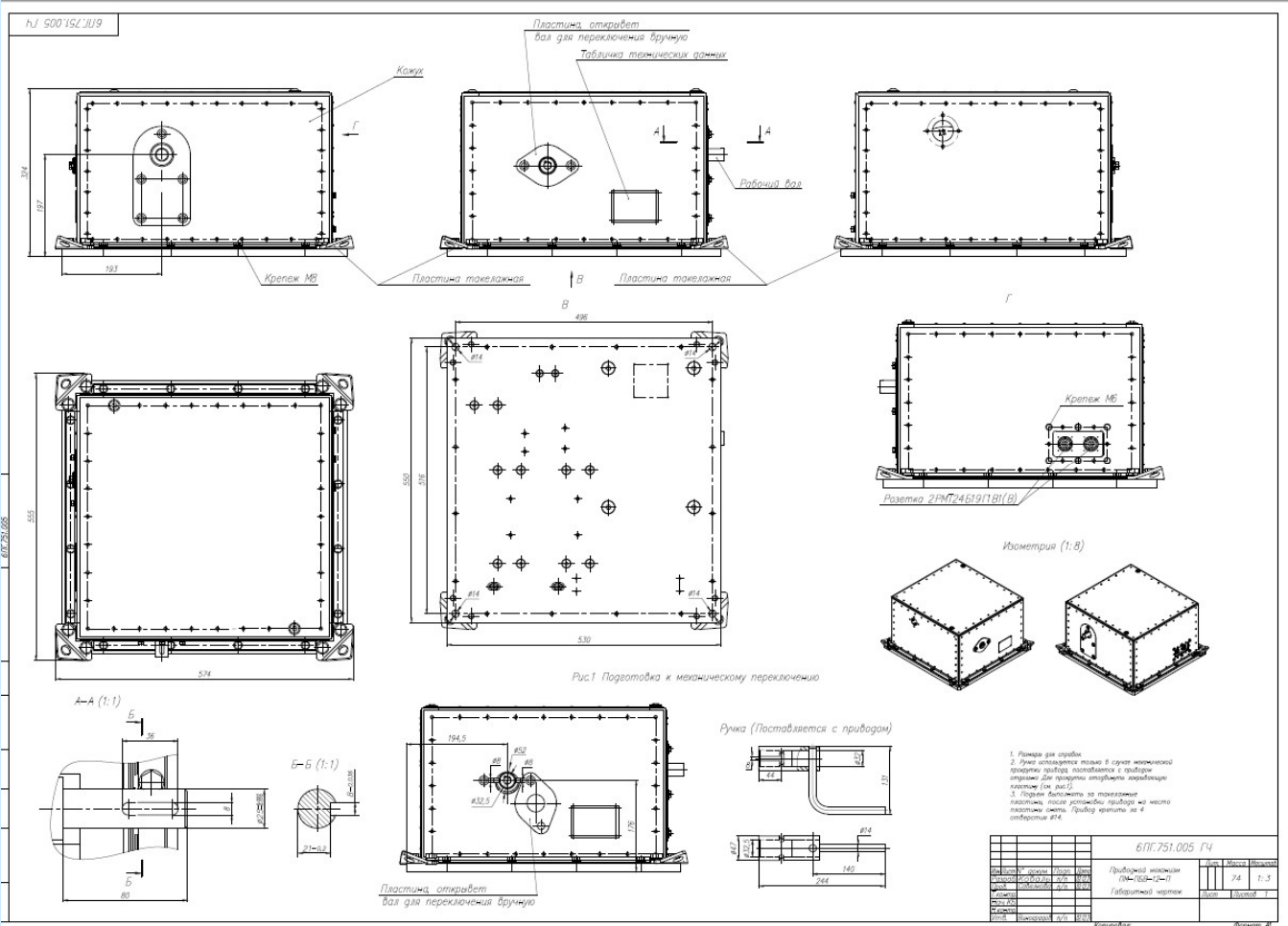


Рис.4 - Приводной механизм ПМ-ПБВ правый в кожухе



Приводной механизм ПМ-ПБВ содержит следующие элементы:

- 1- мотор - редуктор в специальном исполнении с выходом двух валов: силового – рабочего и вала ручной прокрутки (в мотор - редуктор залита специальная морозостойкая жидкость, обеспечивающая его работоспособность при низких температурах);**
- 2- специальный пакетный переключатель с количеством неподвижных контактов в каждом из двух пакетов равным 12;**
- 3- мальтийская передача, состоящая из мальтийской шестерни, размещенной на валу пакетного переключателя и поводка, установленного на силовом валу моторного привода ;**
- 4- цепная передача, состоящая из двух звездочек и цепи ;**
- 5- циферблат , размещенный на мальтийской шестерни;**
- 6- силовой – рабочий вал мотор - редуктора;**
- 7- вал ручной прокрутки мотор - редуктора;**
- 8- кулачок;**
- 9- конечный выключатель №2 с двойным комплектом нормально разомкнутых контактов;**
- 10- рычаг вала ручной прокрутки с конечным выключателем №1;**
- 11- - конечный выключатель №3 (крайнее правое положение);**
- 12- - конечный выключатель №4 (крайнее левое положение);**
- 13- - сопротивление;**
- 14- - термореле;**
- 15- - блоки контактных зажимов (не показаны на рисунках);**
- 16- - соединения с кабелями;**
- 17- - пластины такелажные;**
- 18- – плита.**

Одно переключение устройства ПБВ соответствует одному обороту силового рабочего вала механизма переключения. Передаточное число редуктора равно 80, поэтому с учетом примененного электродвигателя время одного переключения составляет около 3,2 с. После выполнения переключения кулачок 8 с помощью конечного выключателя №2 разрывает силовую цепь

и вращение силового рабочего вала приводного механизма останавливается. За время вращения силового вала 6 мальтийская шестерня провернулась поводком на один зуб и подвижные контакты пакетного переключателя переместились на следующий неподвижный контакт. При этом в пульт управления идет информация о переходе на следующее положение, загорается светодиодная лампочка, соответствующая этому следующему положению. Для дальнейших переключений автоматика в пульте управления создает соответствующие условия. Когда переключатель ПБВ приходит в крайнее левое положение, на пульте управления дополнительно загорается светодиодная лампочка, свидетельствующая о том, что переключатель находится в крайнем левом положении, срабатывает конечный выключатель №3, который размыкает силовую цепь при попытках переключений за крайнее левое положение.

Когда переключатель ПБВ приходит в крайнее правое положение, на пульте управления дополнительно загорается светодиодная лампочка, свидетельствующая о том, что переключатель находится в крайнем правом положении, срабатывает конечный выключатель №4, который размыкает силовую цепь при попытках переключений за крайнее правое положение.

Приводной механизм снабжается ручной рукояткой, позволяющей выполнять переключения на обесточенном устройстве. При установке на вал ручной прокрутки рукоятки происходит размыкание конечного выключателя №1 и силовая цепь размыкается. Поскольку количество оборотов рукоятки для одного переключения равно 80, рукоятка представляет собой втулку с шестигранником на конце (под ключ 17 мм), позволяющую при установке на вал ручной прокрутки выполнять вращение этого вала с использованием шуруповерта или гайковерта (момент на валу составляет не более 1,5 Н*м). На конце втулки имеются стержни,

позволяющие обеспечить вращение вала вручную. Все перечисленные элементы смонтированы на толстой плите 18 из дюралюминия и болтовые соединения законтрены специальными стопорными шайбами и планками.

В исполнениях для тропического климата или для работы в отапливаемых помещениях сопротивление 13 и термореле 14 отсутствуют. В остальных исполнениях сопротивление 13 включается последовательно с термореле 14. Термореле настраивается на температуру в $2\div 4^{\circ}\text{C}$. Таким образом, при минусовых температурах происходит нагрев воздуха внутри кожуха и обеспечивается работоспособность устройства при низких температурах.

1.2. Приводные механизмы типа ПМп-ПБВ (с редуктором из нескольких плоских шестерней).

Приводные механизмы типа ПМп-ПБВ имеют разные исполнения:

- по числу положений переключающего устройства ПБВ (от 9-ти до 12-ти; количество положений для конкретного устройства указывается в названии сразу после аббревиатуры ПМп-ПБВ);

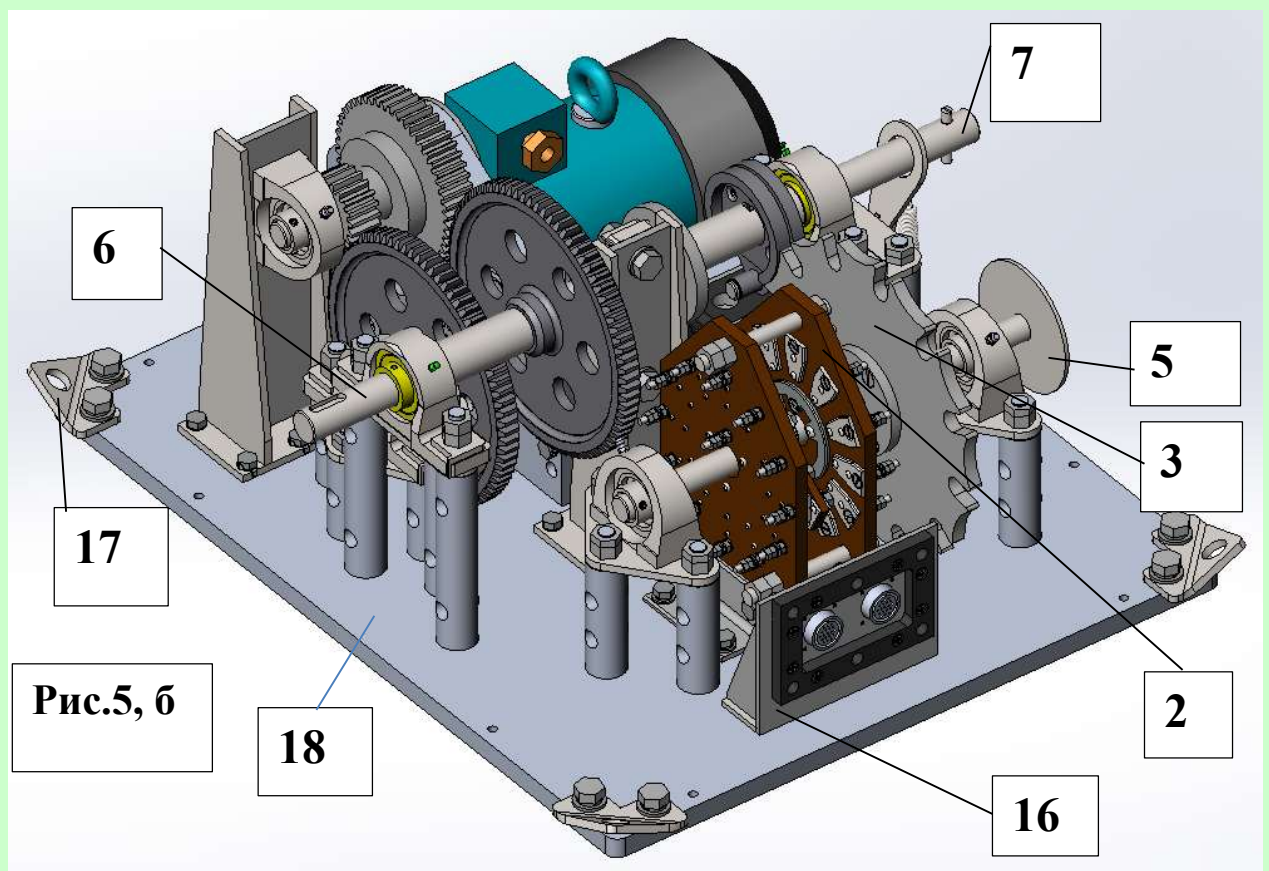
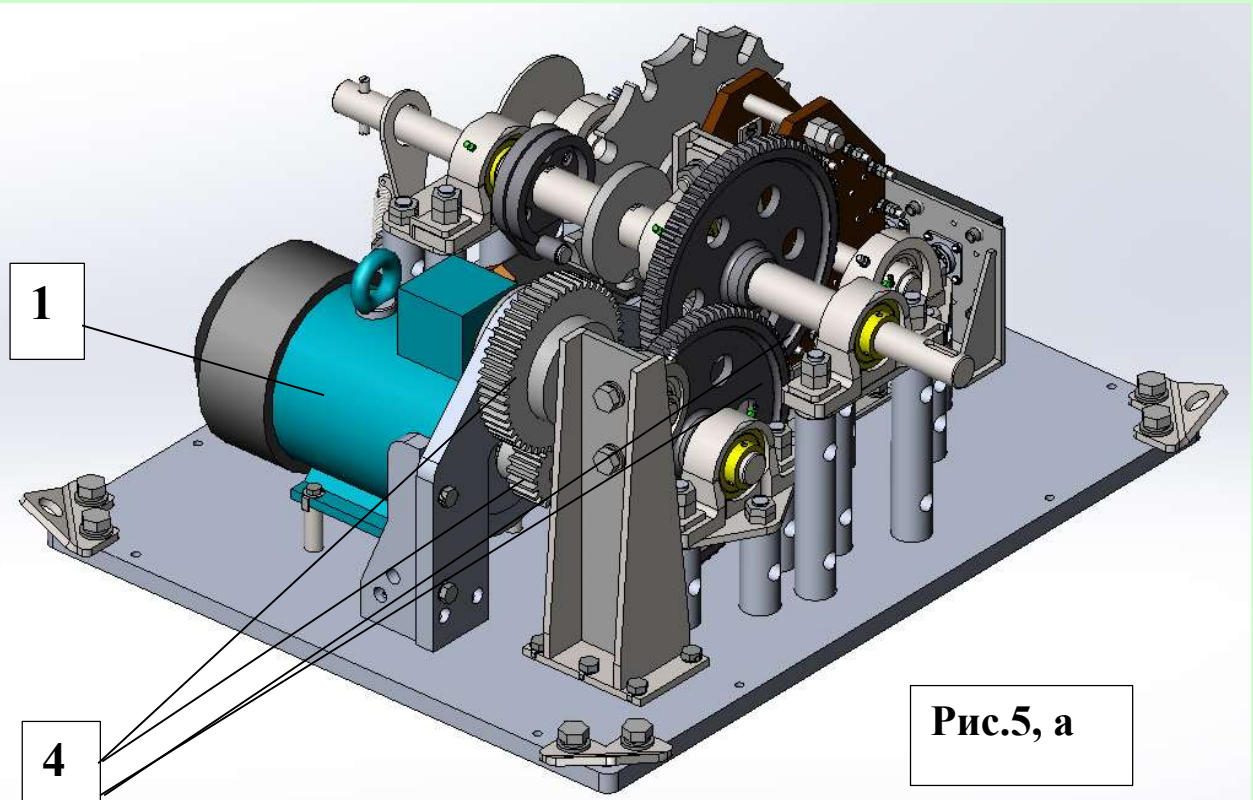
- по климатическому исполнению (У, УХЛ, Т) и категории размещения (1,2,3,4) , см. гост 15150-69.

Например, приводной механизм ПМп-ПБВ на 12 положений, предназначенный для работы в условиях умеренного климата и категории размещения 2 (под навесом) будет иметь наименование ПМп-ПБВ-12-У2.

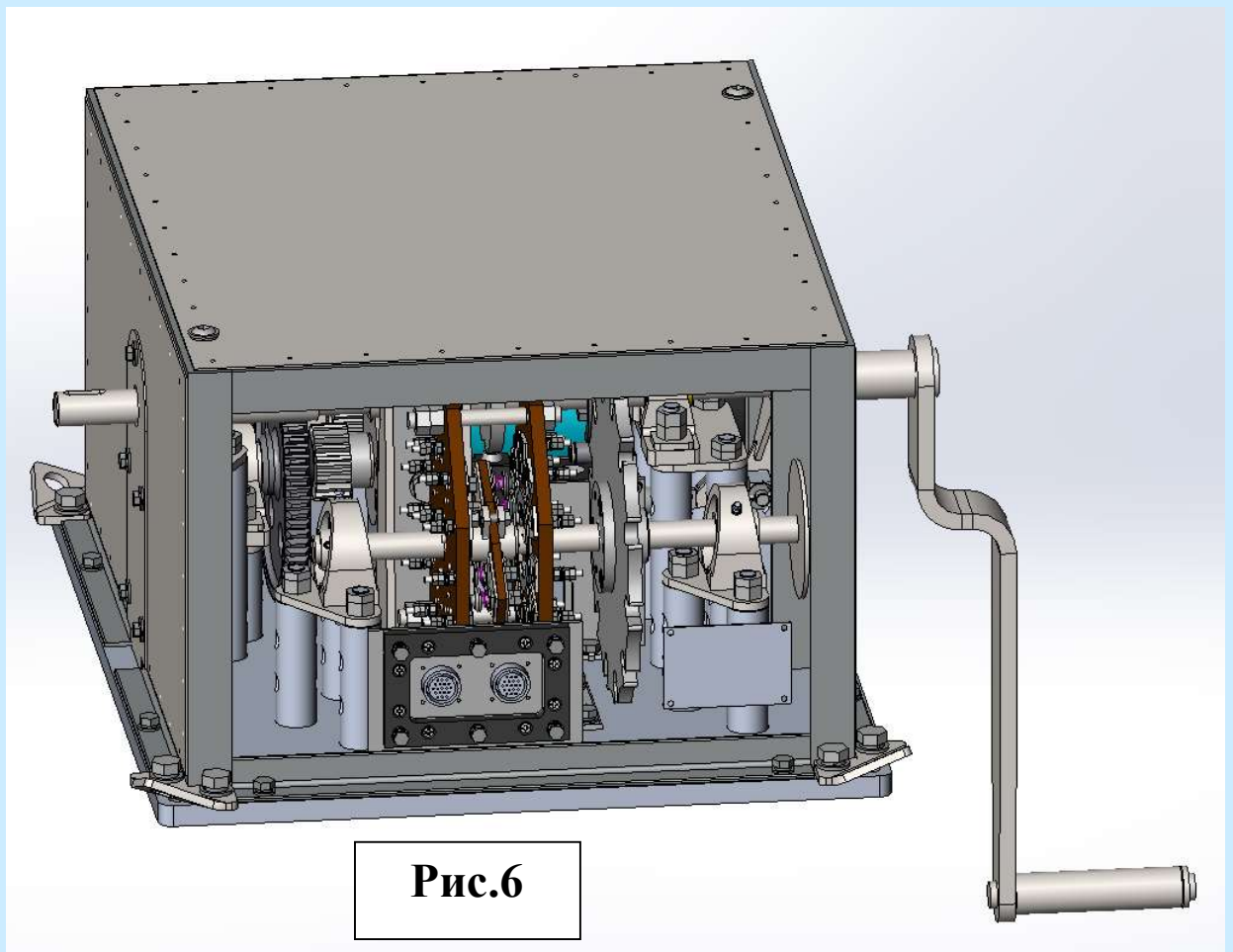
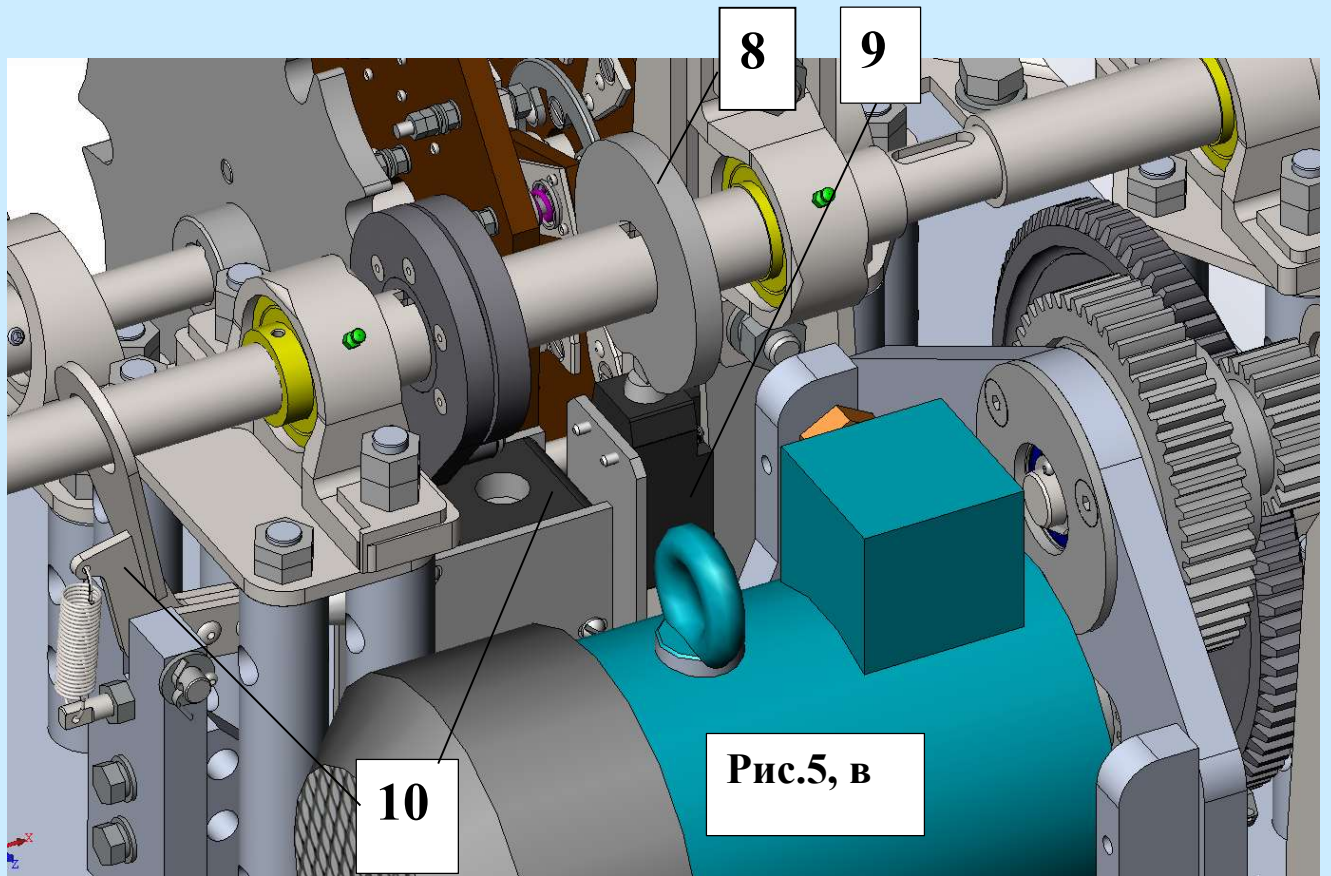
На рис.5, см. листах 14, 15 представлены изображения приводного механизма ПМп-ПБВ-12-У2 без кожуха в изометрии.

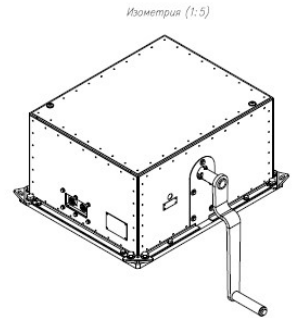
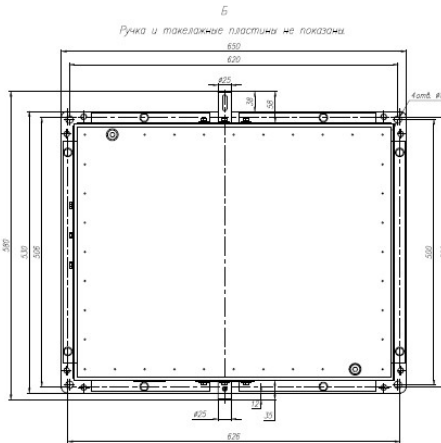
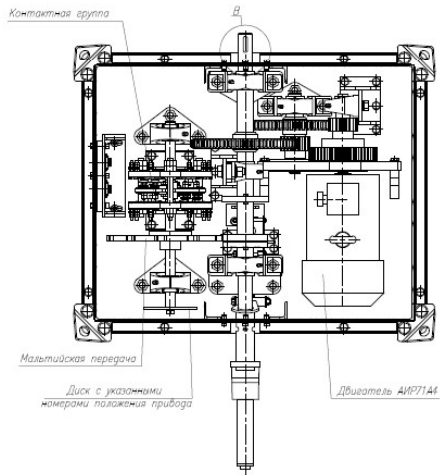
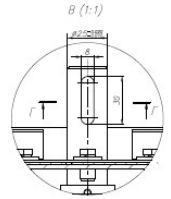
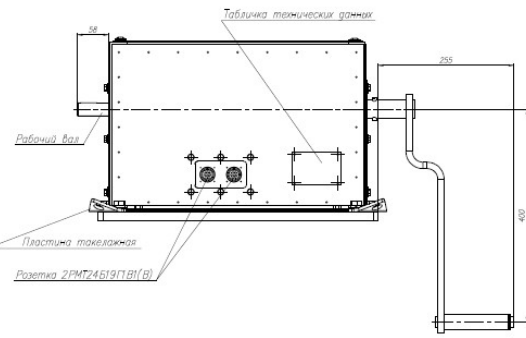
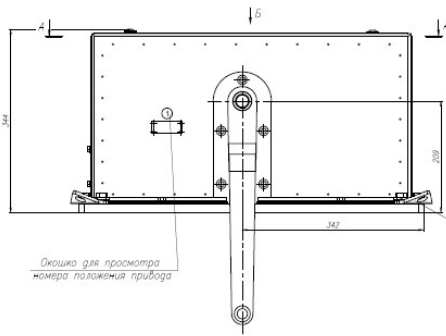
На рис.6, см. лист 15, представлено изображение приводного механизма ПМп-ПБВ-12-У2 в кожухе в изометрии с одним снятым листом кожуха.

На листе 16 представлен габаритный чертеж приводного механизма ПМп-ПБВ-12-У2 в кожухе.



**Рис.5. Приводной механизм
ПМп-ПБВ-12-У2 без кожуха**



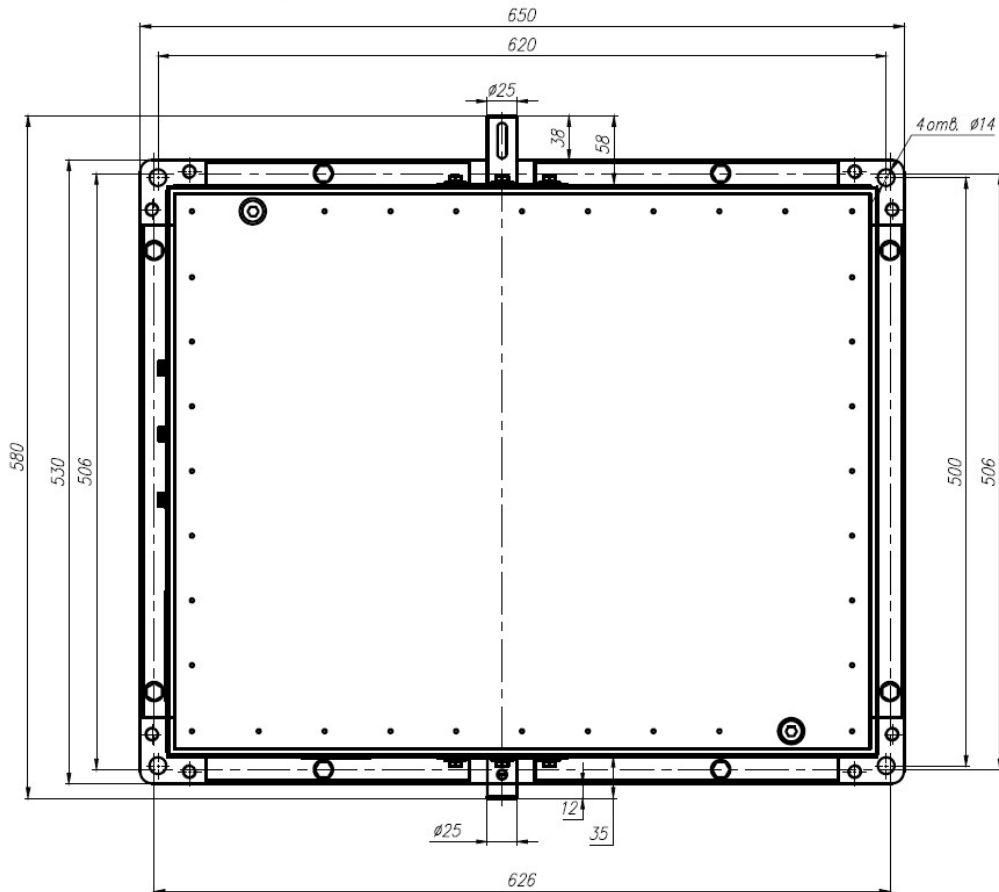


1. Рамка для сборки.
2. Ручка устанавливается только в случае нормальной загрузки прибора.
3. Пластины такеажи не показаны.

				67К.751.004 Т4			
Исполн.	Утверд.	Дата	Лист	Исполн.	Проверен	ИД	1:5
М.И.	М.И.	М.И.	М.И.	М.И.	М.И.	Исполн.	Проверен
				Исполнитель			

Б

Ручка и такеажные пластины не показаны.



Приводной механизм ПМп-ПБВ содержит следующие элементы:

- 1- электродвигатель на 1500 об/мин;**
- 2- специальный пакетный переключатель с количеством неподвижных контактов в каждом из двух пакетов равным 12;**
- 3- мальтийская передача, состоящая из мальтийской шестерни, размещенной на валу пакетного переключателя и поводка, установленного на силовом валу моторного привода ;**
- 4- редуктор, представляющий собой систему из плоских шестерней на валах, обеспечивающих передаточное число от вала электродвигателя к силовому выходному валу как 1:80;**
- 5- циферблат , размещенный на валу мальтийской шестерни;**
- 6- силовой – рабочий вал приводного механизма;**
- 7- конец силового вала, предназначенный для ручной прокрутки приводного механизма;**
- 8- кулачок;**
- 9- конечный выключатель №2 с двойным комплектом нормально разомкнутых контактов;**
- 10- рычаг вала ручной прокрутки с конечным выключателем №1;**
- 11- - конечный выключатель №3 (крайнее правое положение) не показан, расположен аналогично расположению в ПМ-ПБВ;**
- 12- - конечный выключатель №4 (крайнее левое положение) не показан, расположен аналогично расположению в ПМ-ПБВ;**
- 13- - сопротивление (не показано);**
- 14- - термореле (не показано);**
- 15- - блоки контактных зажимов (не показаны на рисунках);**
- 16- - соединения с кабелями;**
- 17- - пластины такелажные;**
- 18- – плита.**

Одно переключение устройства ПБВ соответствует одному обороту силового рабочего вала механизма переключения. Передаточное число редуктора равно 80, поэтому с учетом примененного электродвигателя время одного

переключения составляет около 3,2 с. После выполнения переключения кулачок 8 с помощью конечного выключателя №2 разрывает силовую цепь и вращение силового рабочего вала приводного механизма останавливается. За время вращения силового вала 6 мальтийская шестерня провернулась поводком на один зуб и подвижные контакты пакетного переключателя переместились на следующий неподвижный контакт. При этом в пульт управления идет информация о переходе на следующее положение, загорается светодиодная лампочка, соответствующая этому следующему положению. Для дальнейших переключений автоматика в пульте управления создает соответствующие условия. Когда переключатель ПБВ приходит в крайнее левое положение, на пульте управления дополнительно загорается светодиодная лампочка, свидетельствующая о том, что переключатель находится в крайнем левом положении, срабатывает конечный выключатель №3, который размыкает силовую цепь при попытках переключений за крайнее левое положение.

Когда переключатель ПБВ приходит в крайнее правое положение, на пульте управления дополнительно загорается светодиодная лампочка, свидетельствующая о том, что переключатель находится в крайнем правом положении, срабатывает конечный выключатель №4, который размыкает силовую цепь при попытках переключений за крайнее правое положение.

Приводной механизм снабжается ручной рукояткой, позволяющей выполнять переключения на обесточенном устройстве. При установке на вал ручной прокрутки рукоятки происходит размыкание конечного выключателя №1 и силовая цепь размыкается. Поскольку количество оборотов рукоятки для одного переключения равно 1, рукоятка имеет длину более 400 мм, прокручивать непосредственно силовой вал приводного механизма.

Все перечисленные элементы смонтированы на толстой плите 18 из дюралюминия и болтовые соединения законтрены специальными стопорными шайбами и планками.

В качестве подшипников применены специальные шарико-подшипниковые узлы с масленками, позволяющими подавать масло в достаточной мере герметизированный подшипниковый узел. Подшипниковые узлы установлены на специальные опоры из стали и дюралюминия.

В исполнениях для тропического климата или для работы в отапливаемых помещениях сопротивление 13 и термореле 14 отсутствуют. В остальных исполнениях сопротивление 13 включается последовательно с термореле 14. Термореле настраивается на температуру в $2\div 4^{\circ}\text{C}$. Таким образом, при минусовых температурах происходит нагрев воздуха внутри кожуха и обеспечивается работоспособность устройства при низких температурах.

1.3. Подготовка к работе, особенности эксплуатации.

При поставке предприятием – изготовителем комплектного электропривода, состоящего из приводного механизма, пульта управления, соединительных кабелей, все указанные составные части этого комплектного электропривода уже проверены на совместную работу. Тем не менее, целесообразно до установки механизма переключения на трансформатор проверить совместную работу составных частей электропривода на холостом ходу.

В эксплуатации проверку наличия смазки производить не реже, чем через 2 года или через 50000 переключений.

Масса приводного механизма составляет в зависимости от исполнения от 70 до 95 кг. Выполнять такелажные работы на нем нужно с использованием такелажных пластин. После установки на трансформатор такелажные

1.3. Подготовка к работе, особенности эксплуатации.

При поставке предприятием – изготовителем комплектного электропривода, состоящего из приводного механизма, пульта управления, соединительных кабелей, все указанные составные части этого комплектного электропривода уже проверены на совместную работу. Тем не менее, целесообразно до установки механизма переключения на трансформатор проверить совместную работу составных частей электропривода на холостом ходу.

В эксплуатации проверку наличия смазки производить не реже, чем через 2 года или через 50000 переключений.

Масса приводного механизма составляет в зависимости от исполнения от 70 до 95 кг. Выполнять такелажные работы на нем нужно с использованием такелажных пластин. После установки на трансформатор такелажные пластины следует демонтировать и закрепить устройство на крышке трансформатора с использованием отверстий $\varnothing 14$ мм, расположенных под такелажными пластинами. Подъем механизма переключения за рым-болты кожуха запрещается.

2. Описание и особенности функционирования пульта управления

Пульт управления собран внутри стальной шкафной оболочки с размерами L*В*Н 403*220*503 мм. Внутри оболочки на дин-рейках установлены (см.рис.7 на листе 21):

- автоматический трехфазный выключатель;
- устройство защиты трехфазное от перегрузок;
- трехфазный реверсивный пускатель;
- источник питания на 24 В постоянного напряжения;
- реле на 24 В постоянного напряжения с четырьмя тройками контактов (2 шт.).
- тумблер, имеющий два положения: верхнее, при котором выполнение

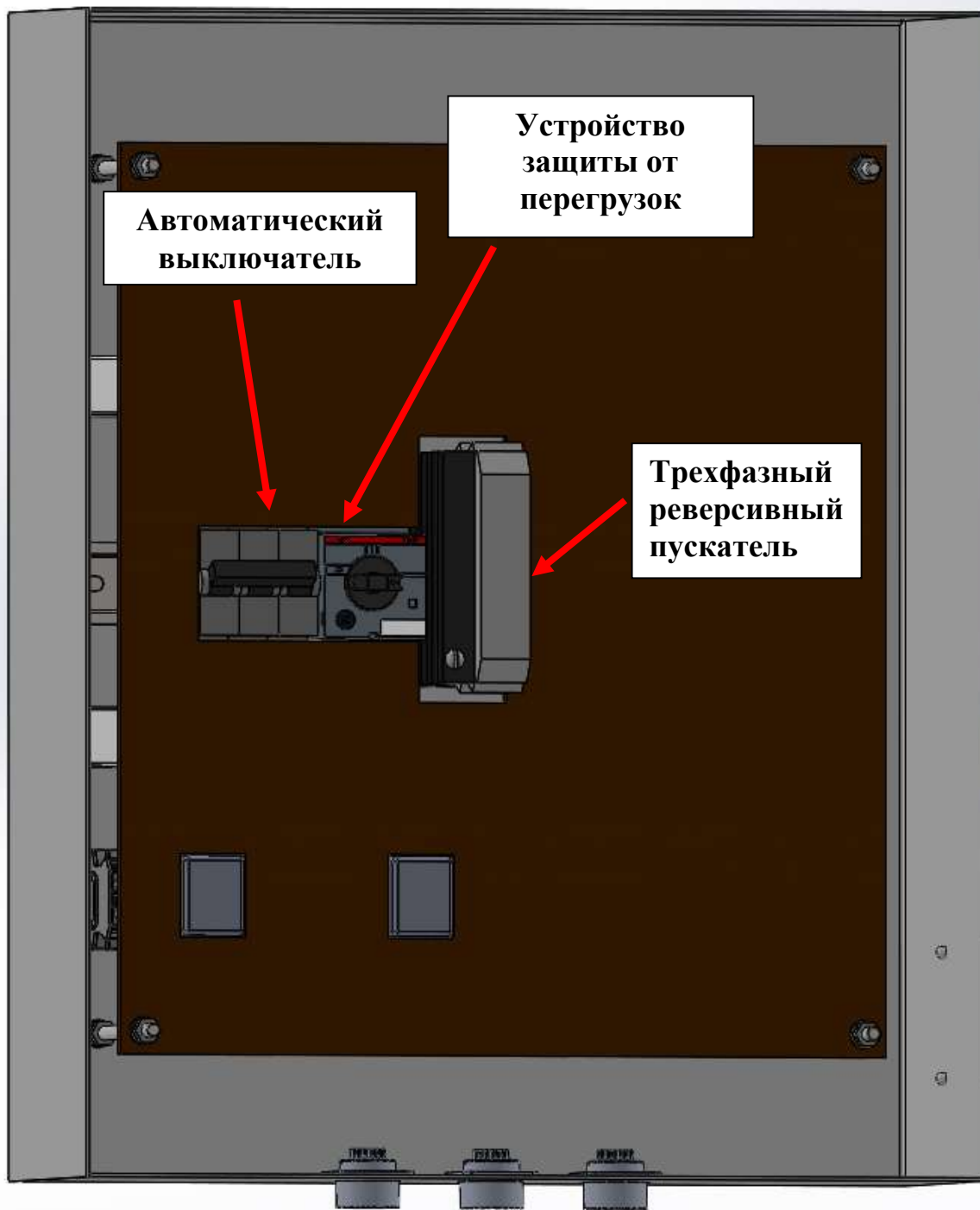


Рис.7

переключения возможно и нижнее, при котором выполнение переключения невозможно.

Пульт управления функционирует следующим образом (тумблер в верхнем положении).

При нажатии на кнопку «Выше» («Ниже») напряжение подается на электродвигатель приводного механизма и он начинает вращать редуктор в соответствующем направлении. После отпускания кнопки (кнопка должна быть включена не менее 0,5 с) имеющиеся реле замыкают цепь и вращение приводного механизма продолжается до момента, пока шток конечного выключателя, механически контактирующего с кулачком на силовом валу приводного механизма не войдет в выемку на кулачке и не произойдет размыкание силовой цепи питания приводного механизма. При переходе на конечные положения (верхнее или нижнее), загорается соответствующая предупредительная сигнальная лампа. Если, несмотря на предупреждение, будет нажата кнопка переключения на положение ниже нижнего или выше верхнего, то соответствующий конечный выключатель прервет силовую цепь и переключение не состоится. Таким образом, переключения из крайних положений могут выполняться лишь в одну сторону.

При заклинивании приводного механизма ток, потребляемый электродвигателем, значительно возрастает в сравнении с номинальным и питание электропривода отключается устройством защиты от перегрузок. При такой ситуации необходимо разобраться с причиной задержки переключения и заново включить устройство защиты от перегрузок.

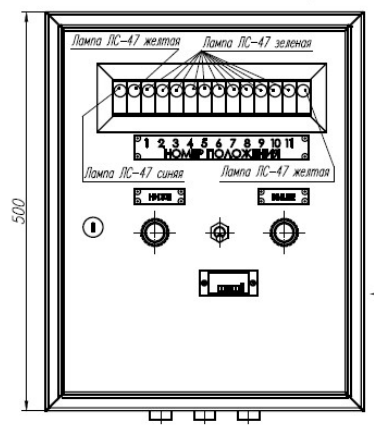
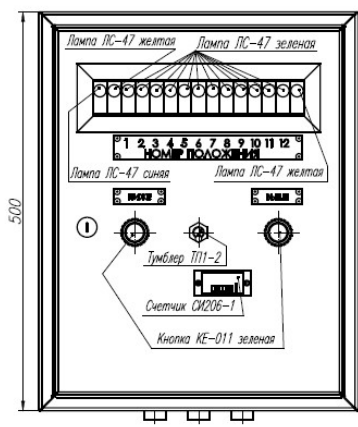
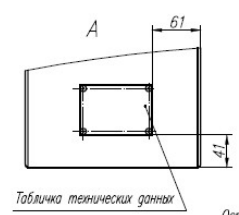
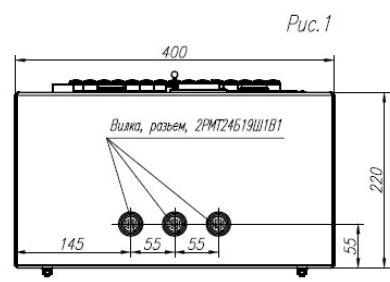
Счетчик числа переключений срабатывает 1 раз за 1 переключение. Он не имеет функции сброса значений, поэтому в начале эксплуатации необходимо определить его начальное значение.

Габаритные чертежи пультов с разным количеством положений представлены на чертежах, см. листы 23,24.

Пульт управления
 Серийный №
 Вид № серии

ГЧ 020-200'296'1119

Обозначение	Наименование	Рис.	Масса, кг
6ПГ.367.002 Т2	ПУ-ПВВ-2-Т2	11	10
6ПГ.367.002 В4	ПУ-ПВВ-2-В4	11	10
6ПГ.367.002 В2	ПУ-ПВВ-2-В2	11	11
6ПГ.367.003 Т2	ПУ-ПВВ-3-Т2	10	10
6ПГ.367.003 В4	ПУ-ПВВ-3-В4	10	10
6ПГ.367.003 В2	ПУ-ПВВ-3-В2	10	11
6ПГ.367.004 Т2	ПУ-ПВВ-4-Т2	9	10
6ПГ.367.004 В4	ПУ-ПВВ-4-В4	9	10
6ПГ.367.004 В2	ПУ-ПВВ-4-В2	9	11
6ПГ.367.005 Т2	ПУ-ПВВ-5-Т2	8	10
6ПГ.367.005 В4	ПУ-ПВВ-5-В4	8	10
6ПГ.367.005 В2	ПУ-ПВВ-5-В2	8	10
6ПГ.367.006 Т2	ПУ-ПВВ-6-Т2	7	10
6ПГ.367.006 В4	ПУ-ПВВ-6-В4	7	10
6ПГ.367.006 В2	ПУ-ПВВ-6-В2	7	11
6ПГ.367.007 Т2	ПУ-ПВВ-7-Т2	6	12
6ПГ.367.007 В4	ПУ-ПВВ-7-В4	6	11
6ПГ.367.007 В2	ПУ-ПВВ-7-В2	6	12
6ПГ.367.008 Т2	ПУ-ПВВ-8-Т2	5	11
6ПГ.367.008 В4	ПУ-ПВВ-8-В4	5	11
6ПГ.367.008 В2	ПУ-ПВВ-8-В2	5	12
6ПГ.367.009 Т2	ПУ-ПВВ-9-Т2	4	11
6ПГ.367.009 В4	ПУ-ПВВ-9-В4	4	11
6ПГ.367.009 В2	ПУ-ПВВ-9-В2	4	12
6ПГ.367.010 Т2	ПУ-ПВВ-10-Т2	3	11
6ПГ.367.010 В4	ПУ-ПВВ-10-В4	3	11
6ПГ.367.010 В2	ПУ-ПВВ-10-В2	3	12
6ПГ.367.011 Т2	ПУ-ПВВ-11-Т2	2	11
6ПГ.367.011 В4	ПУ-ПВВ-11-В4	2	11
6ПГ.367.011 В2	ПУ-ПВВ-11-В2	2	12
6ПГ.367.012 Т2	ПУ-ПВВ-12-Т2	1	11
6ПГ.367.012 В4	ПУ-ПВВ-12-В4	1	11
6ПГ.367.012 В2	ПУ-ПВВ-12-В2	1	12
6ПГ.367.013 Т2	ПУ-ПВВ-13-Т2	12	11
6ПГ.367.013 В4	ПУ-ПВВ-13-В4	12	11
6ПГ.367.013 В2	ПУ-ПВВ-13-В2	12	12
6ПГ.367.014 Т2	ПУ-ПВВ-14-Т2	13	11
6ПГ.367.014 В4	ПУ-ПВВ-14-В4	13	11
6ПГ.367.014 В2	ПУ-ПВВ-14-В2	13	12
6ПГ.367.015 Т2	ПУ-ПВВ-15-Т2	14	12
6ПГ.367.015 В4	ПУ-ПВВ-15-В4	14	12
6ПГ.367.015 В2	ПУ-ПВВ-15-В2	14	13
6ПГ.367.016 Т2	ПУ-ПВВ-16-Т2	15	12
6ПГ.367.016 В4	ПУ-ПВВ-16-В4	15	12
6ПГ.367.016 В2	ПУ-ПВВ-16-В2	15	13
6ПГ.367.017 Т2	ПУ-ПВВ-17-Т2	16	12
6ПГ.367.017 В4	ПУ-ПВВ-17-В4	16	12
6ПГ.367.017 В2	ПУ-ПВВ-17-В2	16	13
6ПГ.367.018 Т2	ПУ-ПВВ-18-Т2	17	12
6ПГ.367.018 В4	ПУ-ПВВ-18-В4	17	12
6ПГ.367.018 В2	ПУ-ПВВ-18-В2	17	13
6ПГ.367.019 Т2	ПУ-ПВВ-19-Т2	18	12
6ПГ.367.019 В4	ПУ-ПВВ-19-В4	18	12
6ПГ.367.019 В2	ПУ-ПВВ-19-В2	18	13
6ПГ.367.020 Т2	ПУ-ПВВ-20-Т2	19	13
6ПГ.367.020 В4	ПУ-ПВВ-20-В4	19	13
6ПГ.367.020 В2	ПУ-ПВВ-20-В2	19	14



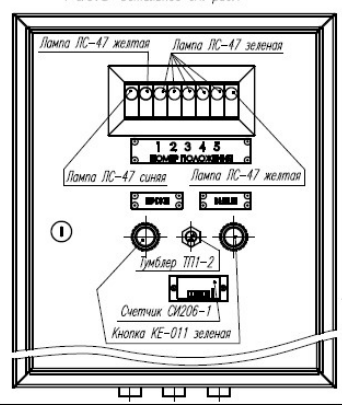
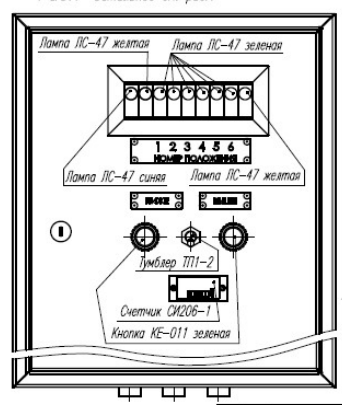
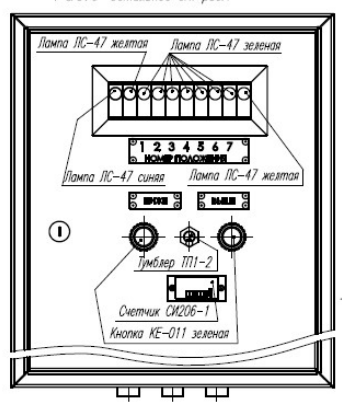
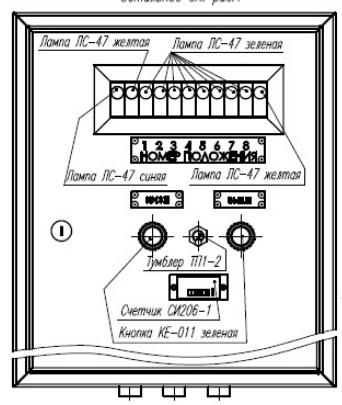
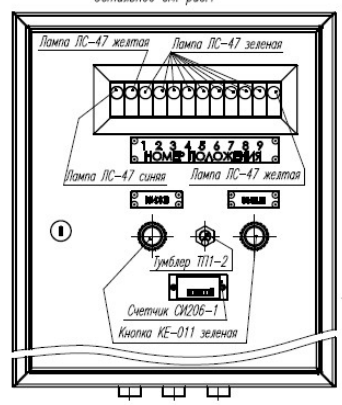
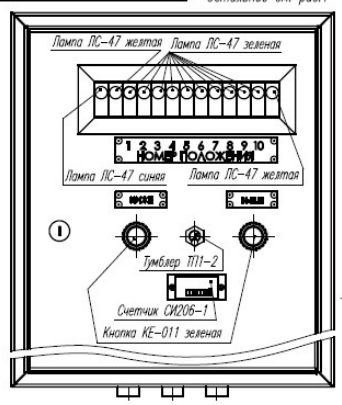
1. Размеры для справок
2. Для климатического исполнения У2 возможны изменения габаритных и присоединительных размеров пульта

6ПГ.367.002-020 ГЧ			
Изм.	Лист	№ док.	Дата
Разраб.	Коваль	п/п	18.01.21
Проб.	Савелькова	п/п	18.01.21
Т.контр.			
Нач. КБ			
Н.контр.			
Изд.	Виноградов	п/п	18.01.21

Копировать

Пульт управления
 Серийный №
 Вид № серии

ГЧ 020-200'296'1119



6ПГ.367.002-020 ГЧ			
Изм.	Лист	№ док.	Дата
Разраб.	Коваль	п/п	18.01.21
Проб.	Савелькова	п/п	18.01.21
Т.контр.			
Нач. КБ			
Н.контр.			
Изд.	Виноградов	п/п	18.01.21

Копировать

Пульт управления
 Старый №
 Новый №
 Назв. и дата
 Место и дата
 Подпись

Рис.9
Остальное см. рис.1

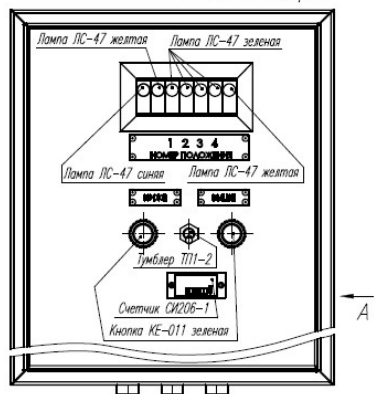


Рис.12 Остальное см. рис.1

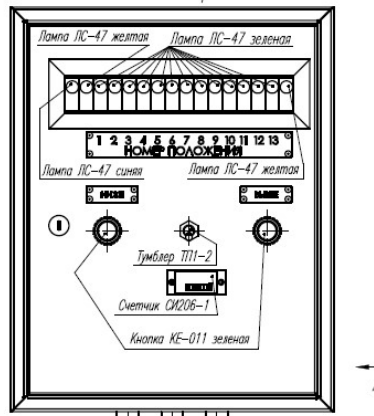


Рис.10 Остальное см. рис.1

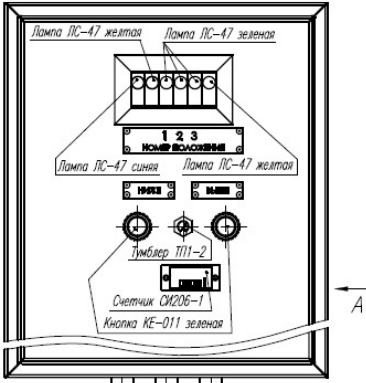


Рис.13 Остальное см. рис.1

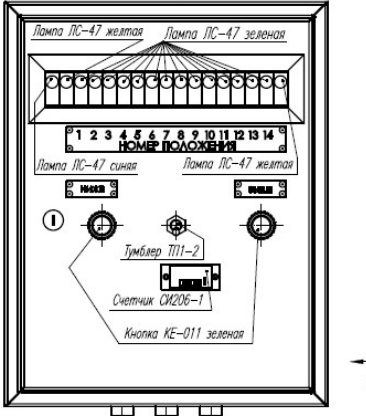


Рис.11 Остальное см. рис.1

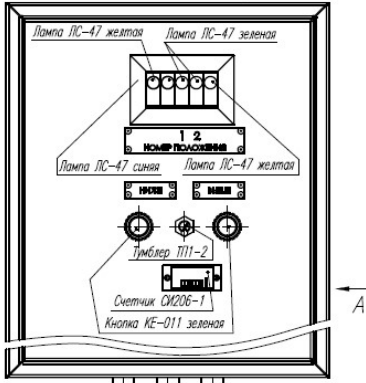
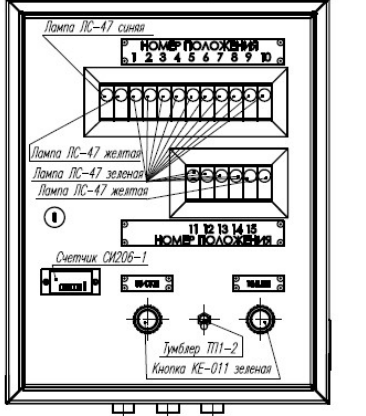


Рис.14 Остальное см. рис.1



Изм. Лист № докум. Подп. Дата 6ПГ.367.002-020 ГЧ Лист 3

Пульт управления
 Старый №
 Новый №
 Назв. и дата
 Место и дата
 Подпись

Рис.15
Остальное см. рис.1

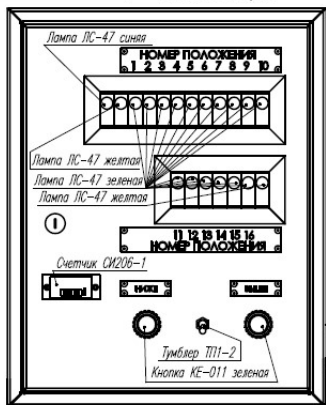


Рис.18 Остальное см. рис.1

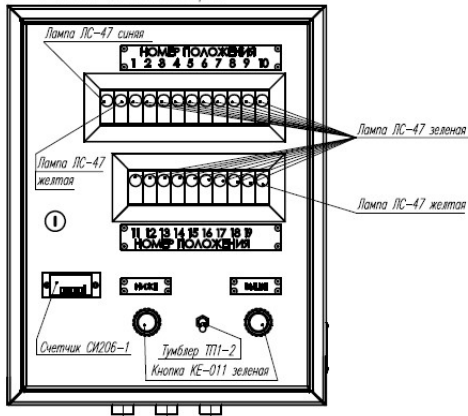


Рис.16 Остальное см. рис.1

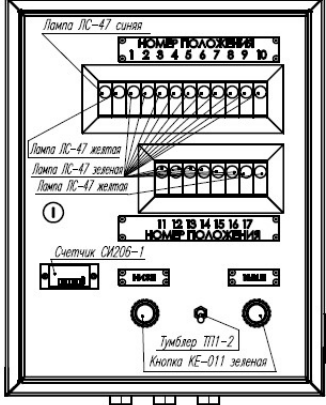


Рис.19
Остальное см. рис.1

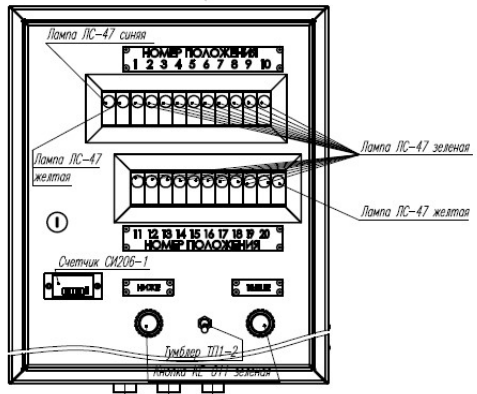
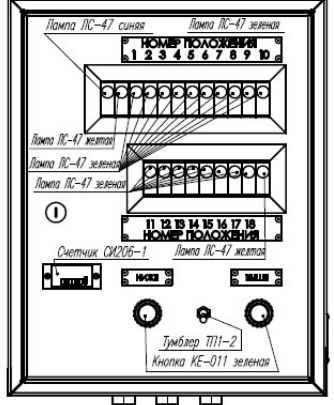


Рис.17 Остальное см. рис.1



Изм. Лист № докум. Подп. Дата 6ПГ.367.002-020 ГЧ Лист 4

Схема электропривода на 12 положений представлена на листе 26 (схемы электроприводов на другие количества положений аналогичны, при этом для приводов в тропическом исполнении блок стабилизации температуры отсутствует).

3. ПРИНЦИПИАЛЬНАЯ СХЕМА ЭЛЕКТРОПРИВОДА

Схема соединения блоков электропривода, элементы которого размещены как в приводном механизме, так и в пульте управления представлена на листе 26. Деление на блоки выполнено условно с точки зрения осуществления определенных функций.

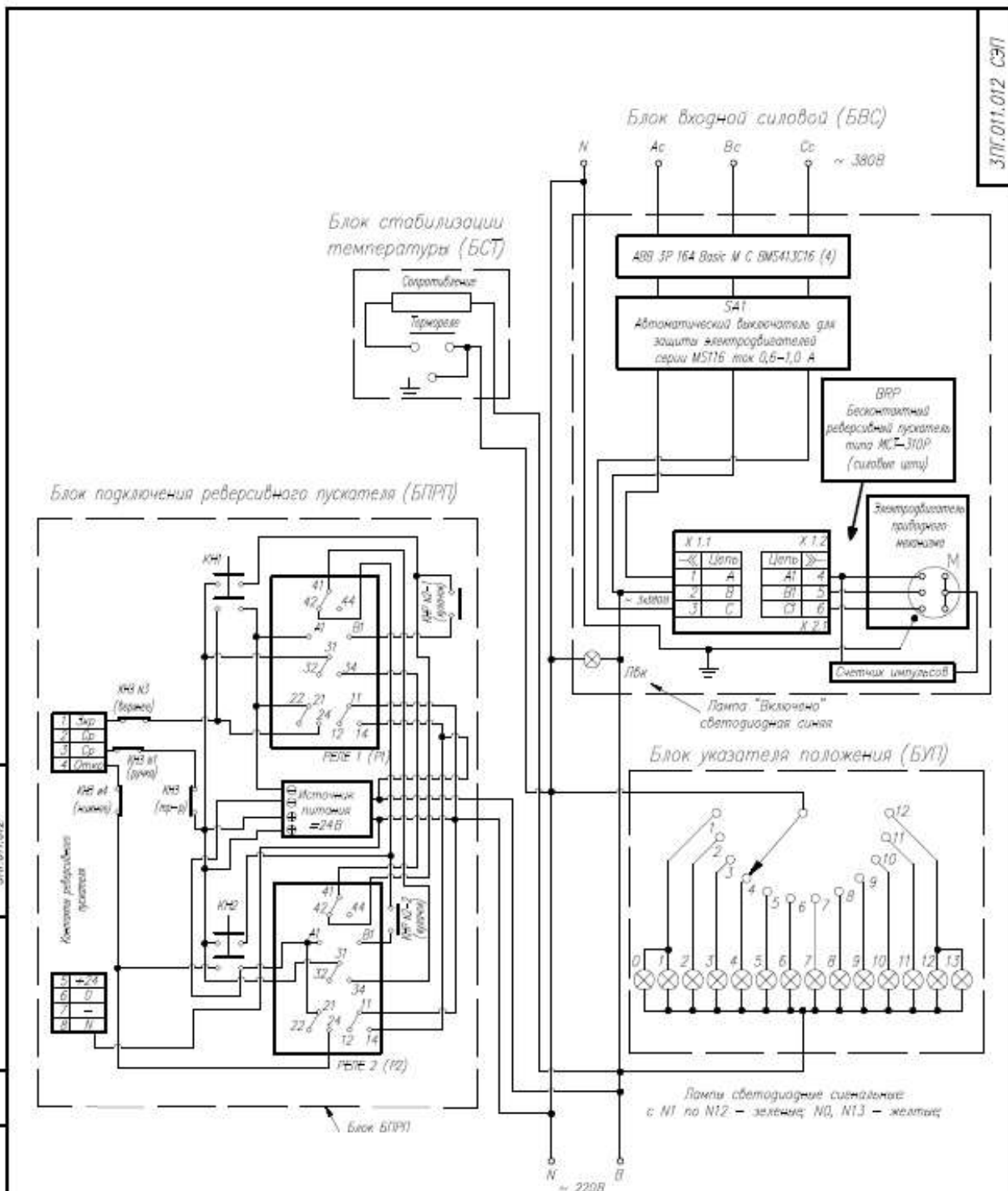
Блок входной силовой (БВС), осуществляет подключение 3-х – фазной питающей сети к электродвигателю приводного механизма, защиту силовых цепей и выполнение реверса.

Блок указателя положения (БУП) осуществляет индикацию светодиодными лампами положения переключателя, а также нахождения его в крайнем нижнем и крайнем верхнем положениях.

Блок стабилизации температуры (БСТ) размещен в приводном механизме и выполняет подключение к сети специального сопротивления при переходе температуры ниже нулевого значения.

Блок контактов нормально замкнутых и нормально разомкнутых (БКЗР (на схеме представлен набором нормально замкнутых и нормально разомкнутых контактов), размещен в приводном механизме и обеспечивает невозможность выполнения переключений во внштатных ситуациях.

Блок подключения реле и реверсивного пускателя (БПП) выполняет функции включения и остановки электродвигателя привода при прямом и реверсивном включениях.



Лист 011.012
ЭЛП.011.012

Лист 011.012
ЭЛП.011.012

Применение для электроприбора	Применение приборной панели	Применение пульта управления	Количество положений, особенности приборного механизма
ЭЛП.011.012 1004-0 ЭЛП.050-12-7-0	ЭЛП.751.012 100 ЭЛП.050-12-7-1003	ЭЛП.367.012 И ЭЛП.050-12-И	12; Приборный механизм для умеренного климата, левое исполнение
ЭЛП.011.012 1004-0 ЭЛП.050-12-7-0	ЭЛП.751.012 100 ЭЛП.050-12-7-103	ЭЛП.367.012 И ЭЛП.050-12-И	12; Приборный механизм для умеренного климата, левое исполнение
ЭЛП.011.012 1004-0 ЭЛП.050-12-7-0	ЭЛП.751.012 100 ЭЛП.050-12-7-1003	ЭЛП.367.012 И ЭЛП.050-12-И	12; Приборный механизм для умеренного и холодного климата, правое исполнение
ЭЛП.011.012 1004-0 ЭЛП.050-12-7-0	ЭЛП.751.012 100 ЭЛП.050-12-7-103	ЭЛП.367.012 И ЭЛП.050-12-И	12; Приборный механизм для умеренного климата, правое исполнение

Обозначение и особенности электроприборов, в которые применена схема ЭЛП.011.012 СЭП, см. в таблице (0 — длина кабеля от пульта управления до приборного механизма в метрах)

				ЭЛП.011.012 СЭП			Дат.	Масштаб	Исполнен
Мак. Макс. N	Материал	Материал	Материал	Электроприбор					
Код	Код	Код	Код	Схема электроприменения			Масштаб	Масштаб	Масштаб
Материал	Материал	Материал	Материал	ЭЛП.011.012 СЭП					
Материал	Материал	Материал	Материал	Копирование					
Материал	Материал	Материал	Материал	Формат А2					

4. ТИПЫ И ТИПОИСПОЛНЕНИЯ ЭЛЕКТРОПРИВОДОВ С ПРИВОДНЫМИ МЕХАНИЗМАМИ С МОТОР-РЕДУКТОРАМИ

Расшифровка наименования электропривода



Электропривод ЭП-ПБВ-Σ-ΨΩVT-Ω, где

Σ- число положений (от 2 до 20);

Ψ - Л - левое исполнение приводного механизма,

Ψ - П - правое исполнение приводного механизма;

Ω-климатическое исполнение: X-приводной механизм - УХЛ, пульт - У;

У-приводной механизм - У, пульт - У; Т-приводной механизм - Т, пульт - Т.

V - категория размещения приводного механизма, равна 2;

T - категория размещения пульта, равна 4 или 2.

Ω - длина каждого кабеля от пульта управления до приводного механизма в метрах.

ЭЛЕКТРОПРИВОДЫ ЭП-ПБВ НА 2,3,4 ПОЛОЖЕНИЯ

Приводной мех-зм	Номер чертежа	Пульт упр.	Номер чертежа	Электропривод	Номер чертежа
ПМ-ПБВ-2-Л-УХЛ2	6ПГ.751.002 ЛХ2	ПУ-ПБВ-2-У4	6ПГ.367.002 У4	ЭП-ПБВ-2-ЛХ24-Ω	ЗПГ.011.002 ЛХ24 - Ω
ПМ-ПБВ-2-Л-У2	6ПГ.751.002 ЛУ2	ПУ-ПБВ-2-У4	6ПГ.367.002 У4	ЭП-ПБВ-2-ЛУ24-Ω	ЗПГ.011.002 ЛУ24 - Ω
ПМ-ПБВ-2-Л-УХЛ2	6ПГ.751.002 ЛХ2	ПУ-ПБВ-2-У2	6ПГ.367.002 У2	ЭП-ПБВ-2-ЛХ22-Ω	ЗПГ.011.002 ЛХ22 - Ω
ПМ-ПБВ-2-Л-У2	6ПГ.751.002 ЛУ2	ПУ-ПБВ-2-У2	6ПГ.367.002 У2	ЭП-ПБВ-2-ЛУ22-Ω	ЗПГ.011.002 ЛУ22 - Ω
ПМ-ПБВ-2-Л-Т2	6ПГ.751.002 ЛТ2	ПУ-ПБВ-2-Т2	6ПГ.367.002 Т2	ЭП-ПБВ-2-ЛТ22-Ω	ЗПГ.011.002 ЛТ22 - Ω
ПМ-ПБВ-2-П-УХЛ2	6ПГ.751.002 ПХ2	ПУ-ПБВ-2-У4	6ПГ.367.002 У4	ЭП-ПБВ-2-ПХ24-Ω	ЗПГ.011.002 ПХ24 - Ω
ПМ-ПБВ-2-П-У2	6ПГ.751.002 ПУ2	ПУ-ПБВ-2-У4	6ПГ.367.002 У4	ЭП-ПБВ-2-ПУ24-Ω	ЗПГ.011.002 ПУ24 - Ω
ПМ-ПБВ-2-П-УХЛ2	6ПГ.751.002 ПХ2	ПУ-ПБВ-2-У2	6ПГ.367.002 У2	ЭП-ПБВ-2-ПХ22-Ω	ЗПГ.011.002 ПХ22 - Ω
ПМ-ПБВ-2-П-У2	6ПГ.751.002 ПУ2	ПУ-ПБВ-2-У2	6ПГ.367.002 У2	ЭП-ПБВ-2-ПУ22-Ω	ЗПГ.011.002 ПУ22 - Ω
ПМ-ПБВ-2-П-Т2	6ПГ.751.002 ПТ2	ПУ-ПБВ-2-Т2	6ПГ.367.002 Т2	ЭП-ПБВ-2-ПТ22-Ω	ЗПГ.011.002 ПТ22 - Ω
ПМ-ПБВ-3-Л-УХЛ2	6ПГ.751.003 ЛХ2	ПУ-ПБВ-3-У4	6ПГ.367.003 У4	ЭП-ПБВ-3-ЛХ24-Ω	ЗПГ.011.003 ЛХ24 - Ω
ПМ-ПБВ-3-Л-У2	6ПГ.751.003 ЛУ2	ПУ-ПБВ-3-У4	6ПГ.367.003 У4	ЭП-ПБВ-3-ЛУ24-Ω	ЗПГ.011.003 ЛУ24 - Ω
ПМ-ПБВ-3-Л-УХЛ2	6ПГ.751.003 ЛХ2	ПУ-ПБВ-3-У2	6ПГ.367.003 У2	ЭП-ПБВ-3-ЛХ22-Ω	ЗПГ.011.003 ЛХ22 - Ω
ПМ-ПБВ-3-Л-У2	6ПГ.751.003 ЛУ2	ПУ-ПБВ-3-У2	6ПГ.367.003 У2	ЭП-ПБВ-3-ЛУ22-Ω	ЗПГ.011.003 ЛУ22 - Ω
ПМ-ПБВ-3-Л-Т2	6ПГ.751.003 ЛТ2	ПУ-ПБВ-3-Т2	6ПГ.367.003 Т2	ЭП-ПБВ-3-ЛТ22-Ω	ЗПГ.011.003 ЛТ22 - Ω
ПМ-ПБВ-3-П-УХЛ2	6ПГ.751.003 ПХ2	ПУ-ПБВ-3-У4	6ПГ.367.003 У4	ЭП-ПБВ-3-ПХ24-Ω	ЗПГ.011.003 ПХ24 - Ω
ПМ-ПБВ-3-П-У2	6ПГ.751.003 ПУ2	ПУ-ПБВ-3-У4	6ПГ.367.003 У4	ЭП-ПБВ-3-ПУ24-Ω	ЗПГ.011.003 ПУ24 - Ω
ПМ-ПБВ-3-П-УХЛ2	6ПГ.751.003 ПХ2	ПУ-ПБВ-3-У2	6ПГ.367.003 У2	ЭП-ПБВ-3-ПХ22-Ω	ЗПГ.011.003 ПХ22 - Ω
ПМ-ПБВ-3-П-У2	6ПГ.751.003 ПУ2	ПУ-ПБВ-3-У2	6ПГ.367.003 У2	ЭП-ПБВ-3-ПУ22-Ω	ЗПГ.011.003 ПУ22 - Ω
ПМ-ПБВ-3-П-Т2	6ПГ.751.003 ПТ2	ПУ-ПБВ-3-Т2	6ПГ.367.003 Т2	ЭП-ПБВ-3-ПТ22-Ω	ЗПГ.011.003 ПТ22 - Ω
ПМ-ПБВ-4-Л-УХЛ2	6ПГ.751.004 ЛХ2	ПУ-ПБВ-4-У4	6ПГ.367.004 У4	ЭП-ПБВ-4-ЛХ24-Ω	ЗПГ.011.004 ЛХ24 - Ω
ПМ-ПБВ-4-Л-У2	6ПГ.751.004 ЛУ2	ПУ-ПБВ-4-У4	6ПГ.367.004 У4	ЭП-ПБВ-4-ЛУ24-Ω	ЗПГ.011.004 ЛУ24 - Ω
ПМ-ПБВ-4-Л-УХЛ2	6ПГ.751.004 ЛХ2	ПУ-ПБВ-4-У2	6ПГ.367.004 У2	ЭП-ПБВ-4-ЛХ22-Ω	ЗПГ.011.004 ЛХ22 - Ω
ПМ-ПБВ-4-Л-У2	6ПГ.751.004 ЛУ2	ПУ-ПБВ-4-У2	6ПГ.367.004 У2	ЭП-ПБВ-4-ЛУ22-Ω	ЗПГ.011.004 ЛУ22 - Ω
ПМ-ПБВ-4-Л-Т2	6ПГ.751.004 ЛТ2	ПУ-ПБВ-4-Т2	6ПГ.367.004 Т2	ЭП-ПБВ-4-ЛТ22-Ω	ЗПГ.011.004 ЛТ22 - Ω
ПМ-ПБВ-4-П-УХЛ2	6ПГ.751.004 ПХ2	ПУ-ПБВ-4-У4	6ПГ.367.004 У4	ЭП-ПБВ-4-ПХ24-Ω	ЗПГ.011.004 ПХ24 - Ω
ПМ-ПБВ-4-П-У2	6ПГ.751.004 ПУ2	ПУ-ПБВ-4-У4	6ПГ.367.004 У4	ЭП-ПБВ-4-ПУ24-Ω	ЗПГ.011.004 ПУ24 - Ω
ПМ-ПБВ-4-П-УХЛ2	6ПГ.751.004 ПХ2	ПУ-ПБВ-4-У2	6ПГ.367.004 У2	ЭП-ПБВ-4-ПХ22-Ω	ЗПГ.011.004 ПХ22 - Ω
ПМ-ПБВ-4-П-У2	6ПГ.751.004 ПУ2	ПУ-ПБВ-4-У2	6ПГ.367.004 У2	ЭП-ПБВ-4-ПУ22-Ω	ЗПГ.011.004 ПУ22 - Ω
ПМ-ПБВ-4-П-Т2	6ПГ.751.004 ПТ2	ПУ-ПБВ-4-Т2	6ПГ.367.004 Т2	ЭП-ПБВ-4-ПТ22-Ω	ЗПГ.011.004 ПТ22 - Ω

Электроприводы ЭП-ПБВ на 11 ÷ 14 положений

Приводной мех-зм	Номер чертежа	Пульт упр.	Номер чертежа	Электропривод	Номер чертежа
ПМ-ПБВ-11-Л-УХЛ2	6ПГ.751.011 ЛХ2	ПУ-ПБВ-11-У4	6ПГ.367.011 У4	ЭП-ПБВ-11-ЛХ24-Ω	ЗПГ.011.011 ЛХ24 - Ω
ПМ-ПБВ-11-Л-У2	6ПГ.751.011 ЛУ2	ПУ-ПБВ-11-У4	6ПГ.367.011 У4	ЭП-ПБВ-11-ЛУ24-Ω	ЗПГ.011.011 ЛУ24 - Ω
ПМ-ПБВ-11-Л-УХЛ2	6ПГ.751.011 ЛХ2	ПУ-ПБВ-11-У2	6ПГ.367.011 У2	ЭП-ПБВ-11-ЛХ22-Ω	ЗПГ.011.011 ЛХ22 - Ω
ПМ-ПБВ-11-Л-У2	6ПГ.751.011 ЛУ2	ПУ-ПБВ-11-У2	6ПГ.367.011 У2	ЭП-ПБВ-11-ЛУ22-Ω	ЗПГ.011.011 ЛУ22 - Ω
ПМ-ПБВ-11-Л-Т2	6ПГ.751.011 ЛТ2	ПУ-ПБВ-11-Т2	6ПГ.367.011 Т2	ЭП-ПБВ-11-ЛТ22-Ω	ЗПГ.011.011 ЛТ22 - Ω
ПМ-ПБВ-11-П-УХЛ2	6ПГ.751.011 ПХ2	ПУ-ПБВ-11-У4	6ПГ.367.011 У4	ЭП-ПБВ-11-ПХ24-Ω	ЗПГ.011.011 ПХ24 - Ω
ПМ-ПБВ-11-П-У2	6ПГ.751.011 ПУ2	ПУ-ПБВ-11-У4	6ПГ.367.011 У4	ЭП-ПБВ-11-ПУ24-Ω	ЗПГ.011.011 ПУ24 - Ω
ПМ-ПБВ-11-П-УХЛ2	6ПГ.751.011 ПХ2	ПУ-ПБВ-11-У2	6ПГ.367.011 У2	ЭП-ПБВ-11-ПХ22-Ω	ЗПГ.011.011 ПХ22 - Ω
ПМ-ПБВ-11-П-У2	6ПГ.751.011 ПУ2	ПУ-ПБВ-11-У2	6ПГ.367.011 У2	ЭП-ПБВ-11-ПУ22-Ω	ЗПГ.011.011 ПУ22 - Ω
ПМ-ПБВ-11-П-Т2	6ПГ.751.011 ПТ2	ПУ-ПБВ-11-Т2	6ПГ.367.011 Т2	ЭП-ПБВ-11-ПТ22-Ω	ЗПГ.011.011 ПТ22 - Ω
ПМ-ПБВ-12-Л-УХЛ2	6ПГ.751.012 ЛХ2	ПУ-ПБВ-12-У4	6ПГ.367.012 У4	ЭП-ПБВ-12-ЛХ24-Ω	ЗПГ.011.012 ЛХ24 - Ω
ПМ-ПБВ-12-Л-У2	6ПГ.751.012 ЛУ2	ПУ-ПБВ-12-У4	6ПГ.367.012 У4	ЭП-ПБВ-12-ЛУ24-Ω	ЗПГ.011.012 ЛУ24 - Ω
ПМ-ПБВ-12-Л-УХЛ2	6ПГ.751.012 ЛХ2	ПУ-ПБВ-12-У2	6ПГ.367.012 У2	ЭП-ПБВ-12-ЛХ22-Ω	ЗПГ.011.012 ЛХ22 - Ω
ПМ-ПБВ-12-Л-У2	6ПГ.751.012 ЛУ2	ПУ-ПБВ-12-У2	6ПГ.367.012 У2	ЭП-ПБВ-12-ЛУ22-Ω	ЗПГ.011.012 ЛУ22 - Ω
ПМ-ПБВ-12-Л-Т2	6ПГ.751.012 ЛТ2	ПУ-ПБВ-12-Т2	6ПГ.367.012 Т2	ЭП-ПБВ-12-ЛТ22-Ω	ЗПГ.011.012 ЛТ22 - Ω
ПМ-ПБВ-12-П-УХЛ2	6ПГ.751.012 ПХ2	ПУ-ПБВ-12-У4	6ПГ.367.012 У4	ЭП-ПБВ-12-ПХ24-Ω	ЗПГ.011.012 ПХ24 - Ω
ПМ-ПБВ-12-П-У2	6ПГ.751.012 ПУ2	ПУ-ПБВ-12-У4	6ПГ.367.012 У4	ЭП-ПБВ-12-ПУ24-Ω	ЗПГ.011.012 ПУ24 - Ω
ПМ-ПБВ-12-П-УХЛ2	6ПГ.751.012 ПХ2	ПУ-ПБВ-12-У2	6ПГ.367.012 У2	ЭП-ПБВ-12-ПХ22-Ω	ЗПГ.011.012 ПХ22 - Ω
ПМ-ПБВ-12-П-У2	6ПГ.751.012 ПУ2	ПУ-ПБВ-12-У2	6ПГ.367.012 У2	ЭП-ПБВ-12-ПУ22-Ω	ЗПГ.011.012 ПУ22 - Ω
ПМ-ПБВ-12-П-Т2	6ПГ.751.012 ПТ2	ПУ-ПБВ-12-Т2	6ПГ.367.012 Т2	ЭП-ПБВ-12-ПТ22-Ω	ЗПГ.011.012 ПТ22 - Ω
ПМ-ПБВ-13-Л-УХЛ2	6ПГ.751.013 ЛХ2	ПУ-ПБВ-13-У4	6ПГ.367.013 У4	ЭП-ПБВ-13-ЛХ24-Ω	ЗПГ.011.013 ЛХ24 - Ω
ПМ-ПБВ-13-Л-У2	6ПГ.751.013 ЛУ2	ПУ-ПБВ-13-У4	6ПГ.367.013 У4	ЭП-ПБВ-13-ЛУ24-Ω	ЗПГ.011.013 ЛУ24 - Ω
ПМ-ПБВ-13-Л-УХЛ2	6ПГ.751.013 ЛХ2	ПУ-ПБВ-13-У2	6ПГ.367.013 У2	ЭП-ПБВ-13-ЛХ22-Ω	ЗПГ.011.013 ЛХ22 - Ω
ПМ-ПБВ-13-Л-У2	6ПГ.751.013 ЛУ2	ПУ-ПБВ-13-У2	6ПГ.367.013 У2	ЭП-ПБВ-13-ЛУ22-Ω	ЗПГ.011.013 ЛУ22 - Ω
ПМ-ПБВ-13-Л-Т2	6ПГ.751.013 ЛТ2	ПУ-ПБВ-13-Т2	6ПГ.367.013 Т2	ЭП-ПБВ-13-ЛТ22-Ω	ЗПГ.011.013 ЛТ22 - Ω
ПМ-ПБВ-13-П-УХЛ2	6ПГ.751.013 ПХ2	ПУ-ПБВ-13-У4	6ПГ.367.013 У4	ЭП-ПБВ-13-ПХ24-Ω	ЗПГ.011.013 ПХ24 - Ω
ПМ-ПБВ-13-П-У2	6ПГ.751.013 ПУ2	ПУ-ПБВ-13-У4	6ПГ.367.013 У4	ЭП-ПБВ-13-ПУ24-Ω	ЗПГ.011.013 ПУ24 - Ω
ПМ-ПБВ-13-П-УХЛ2	6ПГ.751.013 ПХ2	ПУ-ПБВ-13-У2	6ПГ.367.013 У2	ЭП-ПБВ-13-ПХ22-Ω	ЗПГ.011.013 ПХ22 - Ω
ПМ-ПБВ-13-П-У2	6ПГ.751.013 ПУ2	ПУ-ПБВ-13-У2	6ПГ.367.013 У2	ЭП-ПБВ-13-ПУ22-Ω	ЗПГ.011.013 ПУ22 - Ω
ПМ-ПБВ-13-П-Т2	6ПГ.751.013 ПТ2	ПУ-ПБВ-13-Т2	6ПГ.367.013 Т2	ЭП-ПБВ-13-ПТ22-Ω	ЗПГ.011.013 ПТ22 - Ω
ПМ-ПБВ-14-Л-УХЛ2	6ПГ.751.014 ЛХ2	ПУ-ПБВ-14-У4	6ПГ.367.014 У4	ЭП-ПБВ-14-ЛХ24-Ω	ЗПГ.011.014 ЛХ24 - Ω
ПМ-ПБВ-14-Л-У2	6ПГ.751.014 ЛУ2	ПУ-ПБВ-14-У4	6ПГ.367.014 У4	ЭП-ПБВ-14-ЛУ24-Ω	ЗПГ.011.014 ЛУ24 - Ω
ПМ-ПБВ-14-Л-УХЛ2	6ПГ.751.014 ЛХ2	ПУ-ПБВ-14-У2	6ПГ.367.014 У2	ЭП-ПБВ-14-ЛХ22-Ω	ЗПГ.011.014 ЛХ22 - Ω
ПМ-ПБВ-14-Л-У2	6ПГ.751.014 ЛУ2	ПУ-ПБВ-14-У2	6ПГ.367.014 У2	ЭП-ПБВ-14-ЛУ22-Ω	ЗПГ.011.014 ЛУ22 - Ω
ПМ-ПБВ-14-Л-Т2	6ПГ.751.014 ЛТ2	ПУ-ПБВ-14-Т2	6ПГ.367.014 Т2	ЭП-ПБВ-14-ЛТ22-Ω	ЗПГ.011.014 ЛТ22 - Ω
ПМ-ПБВ-14-П-УХЛ2	6ПГ.751.014 ПХ2	ПУ-ПБВ-14-У4	6ПГ.367.014 У4	ЭП-ПБВ-14-ПХ24-Ω	ЗПГ.011.014 ПХ24 - Ω
ПМ-ПБВ-14-П-У2	6ПГ.751.014 ПУ2	ПУ-ПБВ-14-У4	6ПГ.367.014 У4	ЭП-ПБВ-14-ПУ24-Ω	ЗПГ.011.014 ПУ24 - Ω
ПМ-ПБВ-14-П-УХЛ2	6ПГ.751.014 ПХ2	ПУ-ПБВ-14-У2	6ПГ.367.014 У2	ЭП-ПБВ-14-ПХ22-Ω	ЗПГ.011.014 ПХ22 - Ω
ПМ-ПБВ-14-П-У2	6ПГ.751.014 ПУ2	ПУ-ПБВ-14-У2	6ПГ.367.014 У2	ЭП-ПБВ-14-ПУ22-Ω	ЗПГ.011.014 ПУ22 - Ω
ПМ-ПБВ-14-П-Т2	6ПГ.751.014 ПТ2	ПУ-ПБВ-14-Т2	6ПГ.367.014 Т2	ЭП-ПБВ-14-ПТ22-Ω	ЗПГ.011.014 ПТ22 - Ω

Электроприводы ЭП-ПБВ на 15 ÷ 18 положений

Приводной мех-зм	Номер чертежа	Пульт упр.	Номер чертежа	Электропривод	Номер чертежа
ПМ-ПБВ-15-Л-УХЛ2	6ПГ.751.015 ЛХ2	ПУ-ПБВ-15-У4	6ПГ.367.015 У4	ЭП-ПБВ-15-ЛХ24-Ω	ЗПГ.011.015 ЛХ24 - Ω
ПМ-ПБВ-15-Л-У2	6ПГ.751.015 ЛУ2	ПУ-ПБВ-15-У4	6ПГ.367.015 У4	ЭП-ПБВ-15-ЛУ24-Ω	ЗПГ.011.015 ЛУ24 - Ω
ПМ-ПБВ-15-Л-УХЛ2	6ПГ.751.015 ЛХ2	ПУ-ПБВ-15-У2	6ПГ.367.015 У2	ЭП-ПБВ-15-ЛХ22-Ω	ЗПГ.011.015 ЛХ22 - Ω
ПМ-ПБВ-15-Л-У2	6ПГ.751.015 ЛУ2	ПУ-ПБВ-15-У2	6ПГ.367.015 У2	ЭП-ПБВ-15-ЛУ22-Ω	ЗПГ.011.015 ЛУ22 - Ω
ПМ-ПБВ-15-Л-Т2	6ПГ.751.015 ЛТ2	ПУ-ПБВ-15-Т2	6ПГ.367.015 Т2	ЭП-ПБВ-15-ЛТ22-Ω	ЗПГ.011.015 ЛТ22 - Ω
ПМ-ПБВ-15-П-УХЛ2	6ПГ.751.015 ПХ2	ПУ-ПБВ-15-У4	6ПГ.367.015 У4	ЭП-ПБВ-15-ПХ24-Ω	ЗПГ.011.015 ПХ24 - Ω
ПМ-ПБВ-15-П-У2	6ПГ.751.015 ПУ2	ПУ-ПБВ-15-У4	6ПГ.367.015 У4	ЭП-ПБВ-15-ПУ24-Ω	ЗПГ.011.015 ПУ24 - Ω
ПМ-ПБВ-15-П-УХЛ2	6ПГ.751.015 ПХ2	ПУ-ПБВ-15-У2	6ПГ.367.015 У2	ЭП-ПБВ-15-ПХ22-Ω	ЗПГ.011.015 ПХ22 - Ω
ПМ-ПБВ-15-П-У2	6ПГ.751.015 ПУ2	ПУ-ПБВ-15-У2	6ПГ.367.015 У2	ЭП-ПБВ-15-ПУ22-Ω	ЗПГ.011.015 ПУ22 - Ω
ПМ-ПБВ-15-П-Т2	6ПГ.751.015 ПТ2	ПУ-ПБВ-15-Т2	6ПГ.367.015 Т2	ЭП-ПБВ-15-ПТ22-Ω	ЗПГ.011.015 ПТ22 - Ω
ПМ-ПБВ-16-Л-УХЛ2	6ПГ.751.016 ЛХ2	ПУ-ПБВ-16-У4	6ПГ.367.016 У4	ЭП-ПБВ-16-ЛХ24-Ω	ЗПГ.011.016 ЛХ24 - Ω
ПМ-ПБВ-16-Л-У2	6ПГ.751.016 ЛУ2	ПУ-ПБВ-16-У4	6ПГ.367.016 У4	ЭП-ПБВ-16-ЛУ24-Ω	ЗПГ.011.016 ЛУ24 - Ω
ПМ-ПБВ-16-Л-УХЛ2	6ПГ.751.016 ЛХ2	ПУ-ПБВ-16-У2	6ПГ.367.016 У2	ЭП-ПБВ-16-ЛХ22-Ω	ЗПГ.011.016 ЛХ22 - Ω
ПМ-ПБВ-16-Л-У2	6ПГ.751.016 ЛУ2	ПУ-ПБВ-16-У2	6ПГ.367.016 У2	ЭП-ПБВ-16-ЛУ22-Ω	ЗПГ.011.016 ЛУ22 - Ω
ПМ-ПБВ-16-Л-Т2	6ПГ.751.016 ЛТ2	ПУ-ПБВ-16-Т2	6ПГ.367.016 Т2	ЭП-ПБВ-16-ЛТ22-Ω	ЗПГ.011.016 ЛТ22 - Ω
ПМ-ПБВ-16-П-УХЛ2	6ПГ.751.016 ПХ2	ПУ-ПБВ-16-У4	6ПГ.367.016 У4	ЭП-ПБВ-16-ПХ24-Ω	ЗПГ.011.016 ПХ24 - Ω
ПМ-ПБВ-16-П-У2	6ПГ.751.016 ПУ2	ПУ-ПБВ-16-У4	6ПГ.367.016 У4	ЭП-ПБВ-16-ПУ24-Ω	ЗПГ.011.016 ПУ24 - Ω
ПМ-ПБВ-16-П-УХЛ2	6ПГ.751.016 ПХ2	ПУ-ПБВ-16-У2	6ПГ.367.016 У2	ЭП-ПБВ-16-ПХ22-Ω	ЗПГ.011.016 ПХ22 - Ω
ПМ-ПБВ-16-П-У2	6ПГ.751.016 ПУ2	ПУ-ПБВ-16-У2	6ПГ.367.016 У2	ЭП-ПБВ-16-ПУ22-Ω	ЗПГ.011.016 ПУ22 - Ω
ПМ-ПБВ-16-П-Т2	6ПГ.751.016 ПТ2	ПУ-ПБВ-16-Т2	6ПГ.367.016 Т2	ЭП-ПБВ-16-ПТ22-Ω	ЗПГ.011.016 ПТ22 - Ω
ПМ-ПБВ-17-Л-УХЛ2	6ПГ.751.017 ЛХ2	ПУ-ПБВ-17-У4	6ПГ.367.017 У4	ЭП-ПБВ-17-ЛХ24-Ω	ЗПГ.011.017 ЛХ24 - Ω
ПМ-ПБВ-17-Л-У2	6ПГ.751.017 ЛУ2	ПУ-ПБВ-17-У4	6ПГ.367.017 У4	ЭП-ПБВ-17-ЛУ24-Ω	ЗПГ.011.017 ЛУ24 - Ω
ПМ-ПБВ-17-Л-УХЛ2	6ПГ.751.017 ЛХ2	ПУ-ПБВ-17-У2	6ПГ.367.017 У2	ЭП-ПБВ-17-ЛХ22-Ω	ЗПГ.011.017 ЛХ22 - Ω
ПМ-ПБВ-17-Л-У2	6ПГ.751.017 ЛУ2	ПУ-ПБВ-17-У2	6ПГ.367.017 У2	ЭП-ПБВ-17-ЛУ22-Ω	ЗПГ.011.017 ЛУ22 - Ω
ПМ-ПБВ-17-Л-Т2	6ПГ.751.017 ЛТ2	ПУ-ПБВ-17-Т2	6ПГ.367.017 Т2	ЭП-ПБВ-17-ЛТ22-Ω	ЗПГ.011.017 ЛТ22 - Ω
ПМ-ПБВ-17-П-УХЛ2	6ПГ.751.017 ПХ2	ПУ-ПБВ-17-У4	6ПГ.367.017 У4	ЭП-ПБВ-17-ПХ24-Ω	ЗПГ.011.017 ПХ24 - Ω
ПМ-ПБВ-17-П-У2	6ПГ.751.017 ПУ2	ПУ-ПБВ-17-У4	6ПГ.367.017 У4	ЭП-ПБВ-17-ПУ24-Ω	ЗПГ.011.017 ПУ24 - Ω
ПМ-ПБВ-17-П-УХЛ2	6ПГ.751.017 ПХ2	ПУ-ПБВ-17-У2	6ПГ.367.017 У2	ЭП-ПБВ-17-ПХ22-Ω	ЗПГ.011.017 ПХ22 - Ω
ПМ-ПБВ-17-П-У2	6ПГ.751.017 ПУ2	ПУ-ПБВ-17-У2	6ПГ.367.017 У2	ЭП-ПБВ-17-ПУ22-Ω	ЗПГ.011.017 ПУ22 - Ω
ПМ-ПБВ-17-П-Т2	6ПГ.751.017 ПТ2	ПУ-ПБВ-17-Т2	6ПГ.367.017 Т2	ЭП-ПБВ-17-ПТ22-Ω	ЗПГ.011.017 ПТ22 - Ω
ПМ-ПБВ-18-Л-УХЛ2	6ПГ.751.018 ЛХ2	ПУ-ПБВ-18-У4	6ПГ.367.018 У4	ЭП-ПБВ-18-ЛХ24-Ω	ЗПГ.011.018 ЛХ24 - Ω
ПМ-ПБВ-18-Л-У2	6ПГ.751.018 ЛУ2	ПУ-ПБВ-18-У4	6ПГ.367.018 У4	ЭП-ПБВ-18-ЛУ24-Ω	ЗПГ.011.018 ЛУ24 - Ω
ПМ-ПБВ-18-Л-УХЛ2	6ПГ.751.018 ЛХ2	ПУ-ПБВ-18-У2	6ПГ.367.018 У2	ЭП-ПБВ-18-ЛХ22-Ω	ЗПГ.011.018 ЛХ22 - Ω
ПМ-ПБВ-18-Л-У2	6ПГ.751.018 ЛУ2	ПУ-ПБВ-18-У2	6ПГ.367.018 У2	ЭП-ПБВ-18-ЛУ22-Ω	ЗПГ.011.018 ЛУ22 - Ω
ПМ-ПБВ-18-Л-Т2	6ПГ.751.018 ЛТ2	ПУ-ПБВ-18-Т2	6ПГ.367.018 Т2	ЭП-ПБВ-18-ЛТ22-Ω	ЗПГ.011.018 ЛТ22 - Ω
ПМ-ПБВ-18-П-УХЛ2	6ПГ.751.018 ПХ2	ПУ-ПБВ-18-У4	6ПГ.367.018 У4	ЭП-ПБВ-18-ПХ24-Ω	ЗПГ.011.018 ПХ24 - Ω
ПМ-ПБВ-18-П-У2	6ПГ.751.018 ПУ2	ПУ-ПБВ-18-У4	6ПГ.367.018 У4	ЭП-ПБВ-18-ПУ24-Ω	ЗПГ.011.018 ПУ24 - Ω
ПМ-ПБВ-18-П-УХЛ2	6ПГ.751.018 ПХ2	ПУ-ПБВ-18-У2	6ПГ.367.018 У2	ЭП-ПБВ-18-ПХ22-Ω	ЗПГ.011.018 ПХ22 - Ω
ПМ-ПБВ-18-П-У2	6ПГ.751.018 ПУ2	ПУ-ПБВ-18-У2	6ПГ.367.018 У2	ЭП-ПБВ-18-ПУ22-Ω	ЗПГ.011.018 ПУ22 - Ω
ПМ-ПБВ-18-П-Т2	6ПГ.751.018 ПТ2	ПУ-ПБВ-18-Т2	6ПГ.367.018 Т2	ЭП-ПБВ-18-ПТ22-Ω	ЗПГ.011.018 ПТ22 - Ω

Электроприводы ЭП-ПБВ на 19 ÷ 20 положений

Приводной мех-зм	Номер чертежа	Пульт упр.	Номер чертежа	Электропривод	Номер чертежа
ПМ-ПБВ-19-Л-УХЛ2	6ПГ.751.019 ЛХ2	ПУ-ПБВ-19-У4	6ПГ.367.019 У4	ЭП-ПБВ-19-ЛХ24-Ω	ЗПГ.011.019 ЛХ24 - Ω
ПМ-ПБВ-19-Л-У2	6ПГ.751.019 ЛУ2	ПУ-ПБВ-19-У4	6ПГ.367.019 У4	ЭП-ПБВ-19-ЛУ24-Ω	ЗПГ.011.019 ЛУ24 - Ω
ПМ-ПБВ-19-Л-УХЛ2	6ПГ.751.019 ЛХ2	ПУ-ПБВ-19-У2	6ПГ.367.019 У2	ЭП-ПБВ-19-ЛХ22-Ω	ЗПГ.011.019 ЛХ22 - Ω
ПМ-ПБВ-19-Л-У2	6ПГ.751.019 ЛУ2	ПУ-ПБВ-19-У2	6ПГ.367.019 У2	ЭП-ПБВ-19-ЛУ22-Ω	ЗПГ.011.019 ЛУ22 - Ω
ПМ-ПБВ-19-Л-Т2	6ПГ.751.019 ЛТ2	ПУ-ПБВ-19-Т2	6ПГ.367.019 Т2	ЭП-ПБВ-19-ЛТ22-Ω	ЗПГ.011.019 ЛТ22 - Ω
ПМ-ПБВ-19-П-УХЛ2	6ПГ.751.019 ПХ2	ПУ-ПБВ-19-У4	6ПГ.367.019 У4	ЭП-ПБВ-19-ПХ24-Ω	ЗПГ.011.019 ПХ24 - Ω
ПМ-ПБВ-19-П-У2	6ПГ.751.019 ПУ2	ПУ-ПБВ-19-У4	6ПГ.367.019 У4	ЭП-ПБВ-19-ПУ24-Ω	ЗПГ.011.019 ПУ24 - Ω
ПМ-ПБВ-19-П-УХЛ2	6ПГ.751.019 ПХ2	ПУ-ПБВ-19-У2	6ПГ.367.019 У2	ЭП-ПБВ-19-ПХ22-Ω	ЗПГ.011.019 ПХ22 - Ω
ПМ-ПБВ-19-П-У2	6ПГ.751.019 ПУ2	ПУ-ПБВ-19-У2	6ПГ.367.019 У2	ЭП-ПБВ-19-ПУ22-Ω	ЗПГ.011.019 ПУ22 - Ω
ПМ-ПБВ-19-П-Т2	6ПГ.751.019 ПТ2	ПУ-ПБВ-19-Т2	6ПГ.367.019 Т2	ЭП-ПБВ-19-ПТ22-Ω	ЗПГ.011.019 ПТ22 - Ω
ПМ-ПБВ-20-Л-УХЛ2	6ПГ.751.020 ЛХ2	ПУ-ПБВ-20-У4	6ПГ.367.020 У4	ЭП-ПБВ-20-ЛХ24-Ω	ЗПГ.011.020 ЛХ24 - Ω
ПМ-ПБВ-20-Л-У2	6ПГ.751.020 ЛУ2	ПУ-ПБВ-20-У4	6ПГ.367.020 У4	ЭП-ПБВ-20-ЛУ24-Ω	ЗПГ.011.020 ЛУ24 - Ω
ПМ-ПБВ-20-Л-УХЛ2	6ПГ.751.020 ЛХ2	ПУ-ПБВ-20-У2	6ПГ.367.020 У2	ЭП-ПБВ-20-ЛХ22-Ω	ЗПГ.011.020 ЛХ22 - Ω
ПМ-ПБВ-20-Л-У2	6ПГ.751.020 ЛУ2	ПУ-ПБВ-20-У2	6ПГ.367.020 У2	ЭП-ПБВ-20-ЛУ22-Ω	ЗПГ.011.020 ЛУ22 - Ω
ПМ-ПБВ-20-Л-Т2	6ПГ.751.020 ЛТ2	ПУ-ПБВ-20-Т2	6ПГ.367.020 Т2	ЭП-ПБВ-20-ЛТ22-Ω	ЗПГ.011.020 ЛТ22 - Ω
ПМ-ПБВ-20-П-УХЛ2	6ПГ.751.020 ПХ2	ПУ-ПБВ-20-У4	6ПГ.367.020 У4	ЭП-ПБВ-20-ПХ24-Ω	ЗПГ.011.020 ПХ24 - Ω
ПМ-ПБВ-20-П-У2	6ПГ.751.020 ПУ2	ПУ-ПБВ-20-У4	6ПГ.367.020 У4	ЭП-ПБВ-20-ПУ24-Ω	ЗПГ.011.020 ПУ24 - Ω
ПМ-ПБВ-20-П-УХЛ2	6ПГ.751.020 ПХ2	ПУ-ПБВ-20-У2	6ПГ.367.020 У2	ЭП-ПБВ-20-ПХ22-Ω	ЗПГ.011.020 ПХ22 - Ω
ПМ-ПБВ-20-П-У2	6ПГ.751.020 ПУ2	ПУ-ПБВ-20-У2	6ПГ.367.020 У2	ЭП-ПБВ-20-ПУ22-Ω	ЗПГ.011.020 ПУ22 - Ω
ПМ-ПБВ-20-П-Т2	6ПГ.751.020 ПТ2	ПУ-ПБВ-20-Т2	6ПГ.367.020 Т2	ЭП-ПБВ-20-ПТ22-Ω	ЗПГ.011.020 ПТ22 - Ω

5. ТИПЫ И ТИПОИСПОЛНЕНИЯ ЭЛЕКТРОПРИВОДОВ С ПРИВОДНЫМИ МЕХАНИЗМАМИ С РЕДУКТОРАМИ ИЗ НАБОРА ПЛОСКИХ ШЕСТЕРНЕЙ

Расшифровка наименования электропривода

Электропривод ЭПп-ПБВ- Σ - ω VТ- Ω , где :

Σ - число положений (от 9 до 12);

ω -климатическое исполнение:

X-приводной механизм - УХЛ, пульт - У;

У-приводной механизм - У, пульт - У;

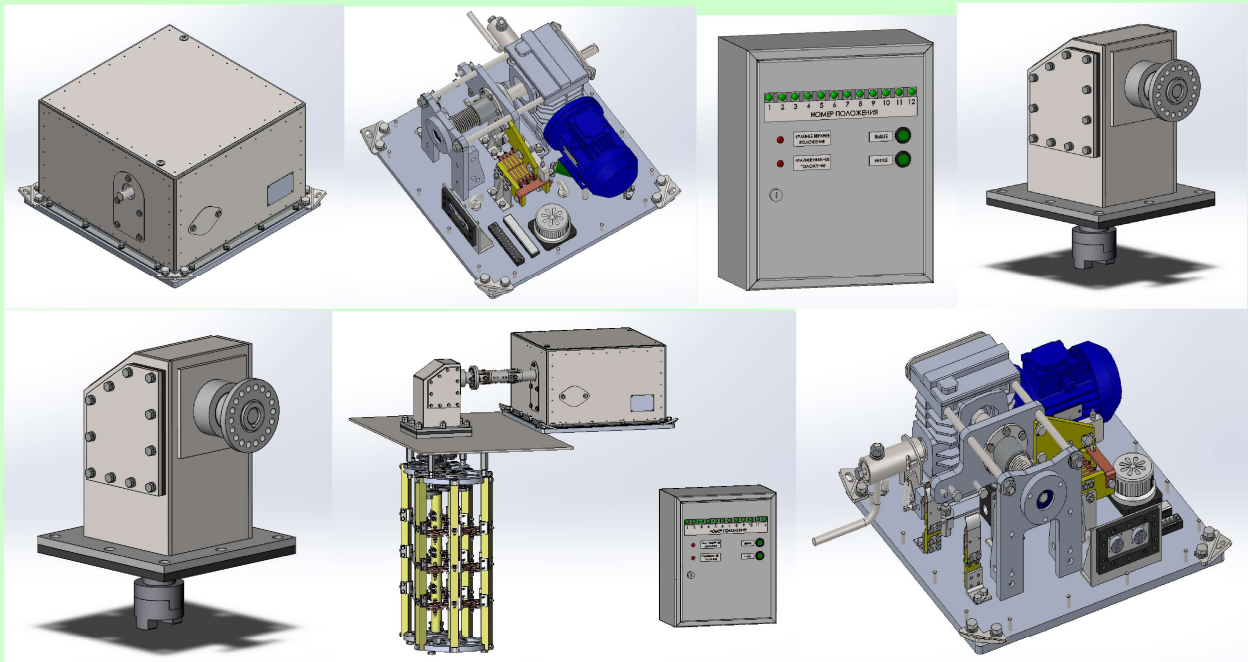
Т-приводной механизм - Т, пульт - Т.

V - категория размещения приводного механизма, равна 2;

Т - категория размещения пульта, равна 4 или 2.

ЭЛЕКТРОПРИВОДЫ ЭПп-ПБВ НА 9÷12 ПОЛОЖЕНИЙ

Приводной мех-зм	Номер чертежа	Пульт упр.	Номер чертежа	Электропривод	Номер чертежа
ПМп-ПБВ-9-УХЛ2	6ПГ.733.009 X2	ПУ-ПБВ-9-У4	6ПГ.367.009 У4	ЭПп-ПБВ-9-Х24- Ω	ЗПГ.012.009 Х24 - Ω
ПМп-ПБВ-9-У2	6ПГ.733.009 У2	ПУ-ПБВ-9-У4	6ПГ.367.009 У4	ЭПп-ПБВ-9-У24- Ω	ЗПГ.012.009 У24 - Ω
ПМп-ПБВ-9-УХЛ2	6ПГ.733.009 X2	ПУ-ПБВ-9-У2	6ПГ.367.009 У2	ЭПп-ПБВ-9-Х22- Ω	ЗПГ.012.009 Х22 - Ω
ПМп-ПБВ-9-У2	6ПГ.733.009 У2	ПУ-ПБВ-9-У2	6ПГ.367.009 У2	ЭПп-ПБВ-9-У22- Ω	ЗПГ.012.009 У22 - Ω
ПМп-ПБВ-9-Т2	6ПГ.733.009 Т2	ПУ-ПБВ-9-Т2	6ПГ.367.009 Т2	ЭПп-ПБВ-9-Т22- Ω	ЗПГ.012.009 Т22 - Ω
ПМп-ПБВ-10-УХЛ2	6ПГ.733.010 X2	ПУ-ПБВ-10-У4	6ПГ.367.010 У4	ЭПп-ПБВ-10-Х24- Ω	ЗПГ.012.010 Х24 - Ω
ПМп-ПБВ-10-У2	6ПГ.733.010 У2	ПУ-ПБВ-10-У4	6ПГ.367.010 У4	ЭПп-ПБВ-10-У24- Ω	ЗПГ.012.010 У24 - Ω
ПМп-ПБВ-10-УХЛ2	6ПГ.733.010 X2	ПУ-ПБВ-10-У2	6ПГ.367.010 У2	ЭПп-ПБВ-10-Х22- Ω	ЗПГ.012.010 Х22 - Ω
ПМп-ПБВ-10-У2	6ПГ.733.010 У2	ПУ-ПБВ-10-У2	6ПГ.367.010 У2	ЭПп-ПБВ-10-У22- Ω	ЗПГ.012.010 У22 - Ω
ПМп-ПБВ-10-Т2	6ПГ.733.010 Т2	ПУ-ПБВ-10-Т2	6ПГ.367.010 Т2	ЭПп-ПБВ-10-Т22- Ω	ЗПГ.012.010 Т22 - Ω
ПМп-ПБВ-11-УХЛ2	6ПГ.733.011 X2	ПУ-ПБВ-11-У4	6ПГ.367.010 У4	ЭПп-ПБВ-11-Х24- Ω	ЗПГ.012.011 Х24 - Ω
ПМп-ПБВ-11-У2	6ПГ.733.011 У2	ПУ-ПБВ-11-У4	6ПГ.367.011 У4	ЭПп-ПБВ-11-У24- Ω	ЗПГ.012.011 У24 - Ω
ПМп-ПБВ-11-УХЛ2	6ПГ.733.011 X2	ПУ-ПБВ-11-У2	6ПГ.367.011 У2	ЭПп-ПБВ-11-Х22- Ω	ЗПГ.012.011 Х22 - Ω
ПМп-ПБВ-11-У2	6ПГ.733.011 У2	ПУ-ПБВ-11-У2	6ПГ.367.011 У2	ЭПп-ПБВ-11-У22- Ω	ЗПГ.012.011 У22 - Ω
ПМп-ПБВ-11-Т2	6ПГ.733.011 Т2	ПУ-ПБВ-11-Т2	6ПГ.367.011 Т2	ЭПп-ПБВ-11-Т22- Ω	ЗПГ.012.011 Т22 - Ω
ПМп-ПБВ-12-УХЛ2	6ПГ.733.012 X2	ПУ-ПБВ-12-У4	6ПГ.367.012 У4	ЭПп-ПБВ-12-Х24- Ω	ЗПГ.012.012 Х24 - Ω
ПМп-ПБВ-12-У2	6ПГ.733.012 У2	ПУ-ПБВ-12-У4	6ПГ.367.012 У4	ЭПп-ПБВ-12-У24- Ω	ЗПГ.012.012 У24 - Ω
ПМп-ПБВ-12-УХЛ2	6ПГ.733.012 X2	ПУ-ПБВ-12-У2	6ПГ.367.012 У2	ЭПп-ПБВ-12-Х22- Ω	ЗПГ.012.012 Х22 - Ω
ПМп-ПБВ-12-У2	6ПГ.733.012 У2	ПУ-ПБВ-12-У2	6ПГ.367.012 У2	ЭПп-ПБВ-12-У22- Ω	ЗПГ.012.012 У22 - Ω
ПМп-ПБВ-12-Т2	6ПГ.733.012 Т2	ПУ-ПБВ-12-Т2	6ПГ.367.012 Т2	ЭПп-ПБВ-12-Т22- Ω	ЗПГ.012.012 Т22 - Ω



ООО «ПРОМЭЛЕКТРОИНЖИНИРИНГ»
 РФ, Екатеринбург, E-mail: transfor@olympus.ru ,
 т. 89122455514, т.89122022581, технический директор **Виноградов**
Андрей Владимирович,
 Адрес офиса и производства: 620017, г. Екатеринбург,
 ул. Фронтовых бригад, 18, корп.2, оф. 313

